

Bepo

A MARCA QUE VOCÊ CONFIA.

Br 116 Km 113, 1155, São Marcos-RS
Fone: (54) 3291-8200 Fax: (54) 3291-1213
www.bepo.com.br

INSTRUÇÕES DE MONTAGEM ACESSÓRIO COMPATÍVEL COM O VEÍCULO TOYOTA SW4 2016... ENGATE DE REBOQUE CÓD.: B1716 c/ Kit

INSTRUÇÕES

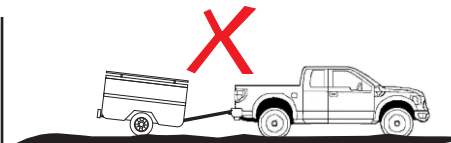
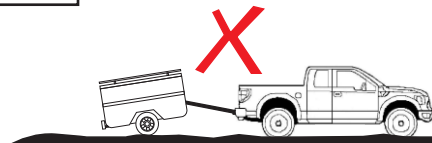
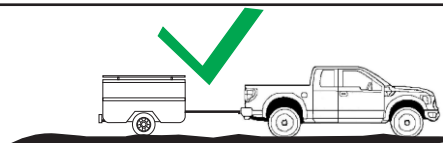
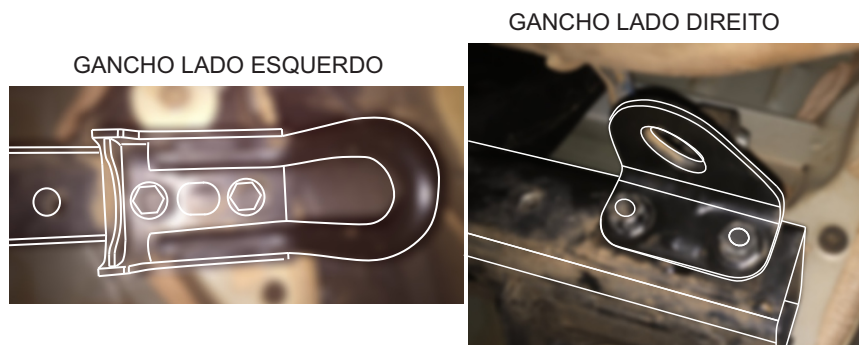
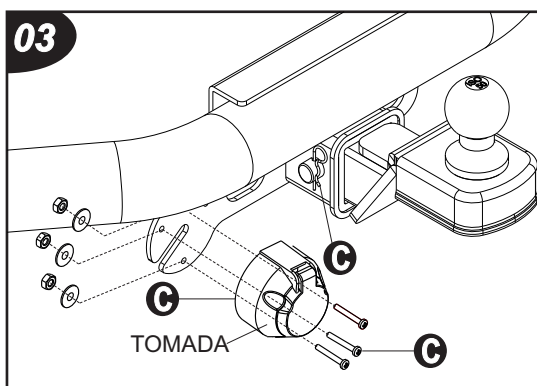
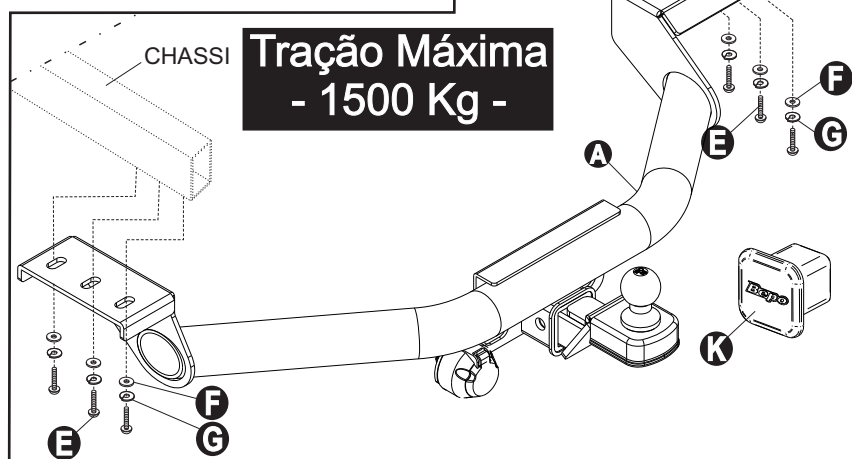
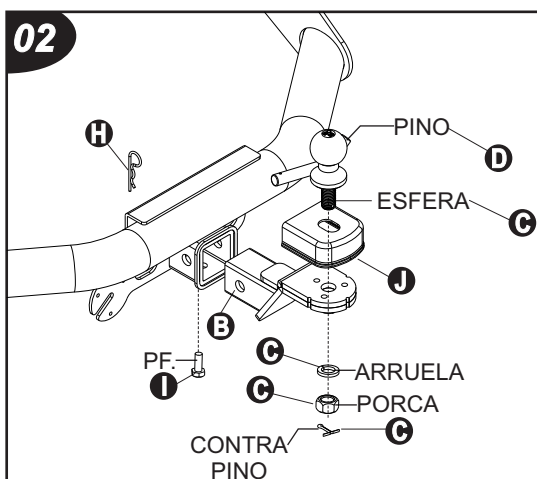
1. Para fixar o engate, retire os parafusos originais e os ganchos do veículo e no mesmo local posicione o engate. Utilize para montagem, parafusos «E» e arruelas «F e G», conforme figura 01. Para a montagem, é necessário montar primeiro os ganchos retirados e após os parafusos.
2. Fixe o tubo móvel «B» no tubo principal «A», utilizando parafuso «I», pino «D» e contra-pino «H». Após, fixe o Kit fácil «C» e o acabamento «J», conforme figura 02.
3. Fixe a tomada «C» no tubo principal «A», utilizando os parafusos que acompanham a tomada. Conforme figura 03
4. Introduza um elo ao outro e fixe um cadeado. Observar folga na corrente, para possibilitar manobras do veículo. Conforme figura 04 e detalhe.

COMPONENTES			
Qtd.	Ref.	Código	Descrição
01	A	B1716.201	SUBCONJ. PRINCIPAL ENG.
01	B	B1716.202	SUBCONJ. TUBO MÓVEL
01	C	23975	KIT FÁCIL
01	D	B382.2101	PINO ENGATE DE REBOQUE
06	E	3004	PF. CAB. SEXT. M12x1,25x40
06	F	98337	ARRUELA LISA M12 ZP
06	G	3417	AR. DE PRESSÃO M12 ZP
01	H	17317	GRAMPO TIPO R
01	I	129186	PF. CAB. SEXT. M10x25 ZB
01	J	B386.2102	ACABAMENTO PLÁSTICO
01	K	B382.2102	TAMPA DE ACABAMENTO

GARANTIA

A Bepo concede ao comprador de seus produtos garantia de um ano a partir da data de compra original por defeito de fabricação em matéria-prima, mão-de-obra ou acabamento, em serviço ou uso normal, sendo devidamente comprovados. Excluem a garantia, danos ocasionados por colisões, uso indevido do produto como sobrecargas, limpeza incorreta, instalação inadequada, alteração da concepção original do produto ou n° de série de fabricação removido.

A Bepo não assume qualquer responsabilidade em virtude de ocorrências de qualquer natureza decorrentes de má utilização/instalação dos seus produtos. Os produtos Bepo não devem ser considerados como medida de proteção para o veículo ou passageiros em caso de colisão ou capotagem.



As marcas mencionadas neste catálogo e as imagens reproduzidas, são de propriedade dos respectivos fabricantes e aqui são utilizadas apenas para indicar a aplicabilidade ou destinação dos produtos fabricados pela Bepo, atendendo ao preceito contido no Art. 132 da lei 9279/96.