

Bepo

A MARCA QUE VOCÊ CONFIÁ.

Br 116 Km 113, 1155, São Marcos-RS
Fone: (54) 3291-8200 Fax: (54) 3291-1213
www.bepo.com.br

INSTRUÇÕES DE MONTAGEM ACESSÓRIO COMPATÍVEL COM O VEÍCULO CHEVROLET S10 2012... ENGATE DE REBOQUE C/ KIT CÓD.: B399

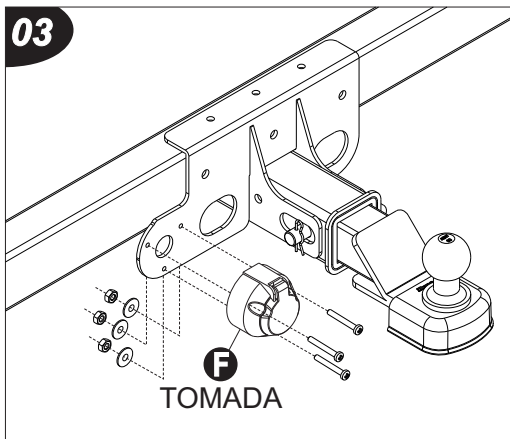
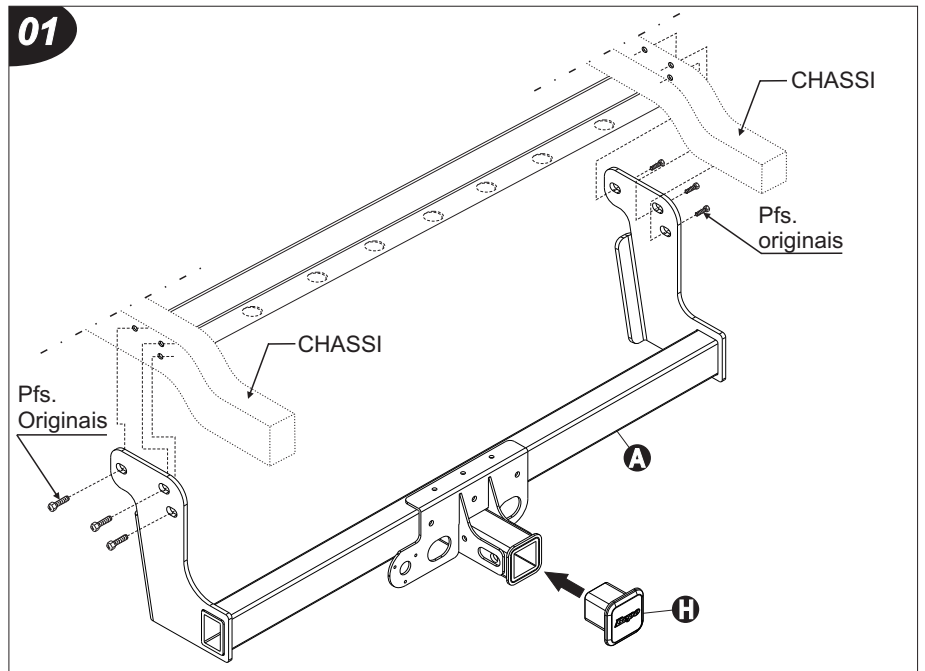
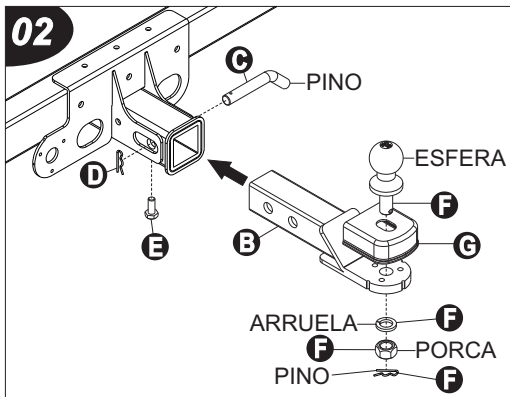
INSTRUÇÕES

1. Retirar os três parafusos que prendem o para-choque traseiro do veículo em ambos os lados. Obs: Apoiar o para-choque, não remove-lo de sua posição original.
2. Posicionar o engate de reboque alinhado com as furações do chassi.
3. Remontar os parafusos do para-choque montando juntamente ao engate de reboque, fixar os parafusos em ambos os lados conforme figura 1. Obs: Antes de dar aperto tomar cuidado com o alinhamento do para-choque e respectivamente do engate de reboque.
4. Montar o kit fácil «F» no suporte móvel «B» junto com acabamento plástico «G».
5. Após encaixar o suporte móvel «B» no engate «A» utilizando pino «C», grampo «D» e parafuso «E».
6. Montar a tomada «F» no engate «A» utilizando parafusos, arruelas e porcas que acompanham a mesma.
7. Introduzir um elo ao outro e fixar com um cadeado. Observar folga na corrente, para possibilitar manobras do veículo.

COMPONENTES

Qtd.	Ref.	Código	Descrição
01	A	B399.201	SUB CONJ. ENG. REBOQUE
01	B	B399.202	SUB CONJ. SUP. MÓVEL DA BOLA
01	C	B382.2101	PINO ENGATE DE REBOQUE
01	D	17317	GRAMPO ACO TIPO "R"
01	E	129186	PF. CAB. SEXT. M10
01	F	23975	KIT FÁCIL
01	G	B386.2102	ACABAMENTO PLÁSTICO ENG.
01	H	B382.2102	TAMPA DE ACABAMENTO

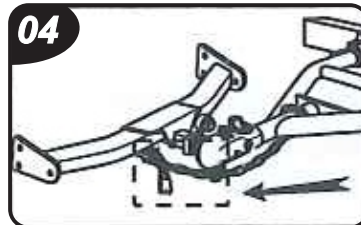
Tração Máxima
- 1500 Kg -



GARANTIA

A Bepo concede ao comprador de seus produtos garantia de um ano a partir da data de compra original por defeito de fabricação em matéria-prima, mão-de-obra ou acabamento, em serviço ou uso normal, sendo devidamente comprovados. Excluem a garantia, danos ocasionados por colisões, uso indevido do produto como sobrecargas, limpeza incorreta, instalação inadequada, alteração da concepção original do produto ou nº de série de fabricação removido.

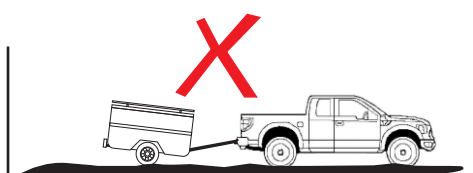
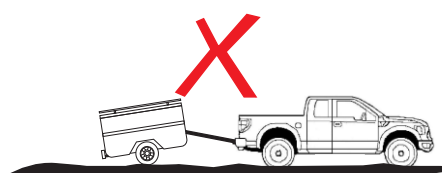
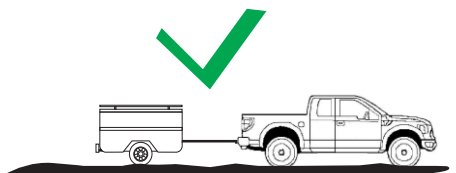
A Bepo não assume qualquer responsabilidade em virtude de ocorrências de qualquer natureza decorrentes de má utilização/instalação dos seus produtos. Os produtos Bepo não devem ser considerados como medida de proteção para o veículo ou passageiros em caso de colisão ou capotagem.



MANUTENÇÃO

- Leia com atenção o manual antes de montar seu acessório.
- Não utilizar produtos abrasivos na lavagem do seu acessório, para conservação utilize cera automotiva.
- Verificar se todos os parafusos estão apertados, (7) dias após a instalação e reaperte se for necessário.

A Bepo agradece sua preferência.



As marcas mencionadas neste catálogo e as imagens reproduzidas, são de propriedade dos respectivos fabricantes e aqui são utilizadas apenas para indicar a aplicabilidade ou destinação dos produtos fabricados pela Bepo, atendendo ao preceito contido no Art. 132 da lei 9279/96.