

Bepo

A MARCA QUE VOCÊ CONFIA.

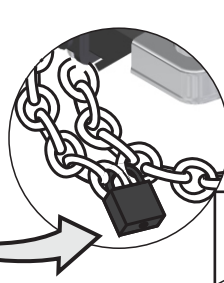
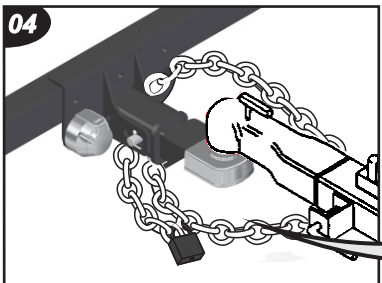
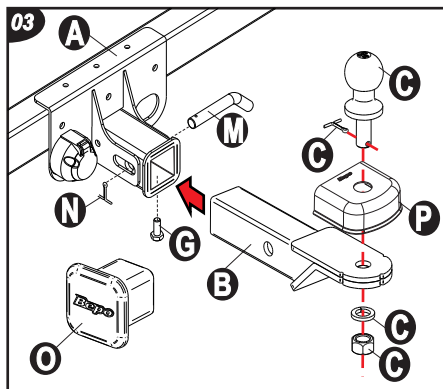
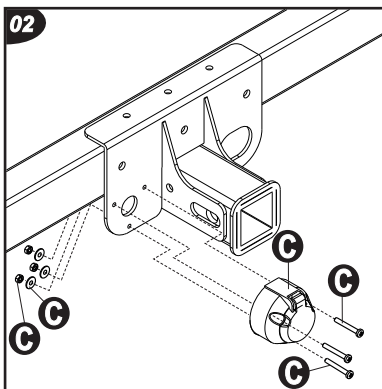
Br 116 Km 113, 1155, São Marcos-RS
Fone: (54) 3291-8200 Fax: (54) 3291-1213
www.bepo.com.br

INSTRUÇÕES DE MONTAGEM

ACESSÓRIO COMPATÍVEL COM O VEÍCULO
FORD RANGER (2013)
ENGATE DE REBOQUE
CÓD.: B1700 c/ Kit

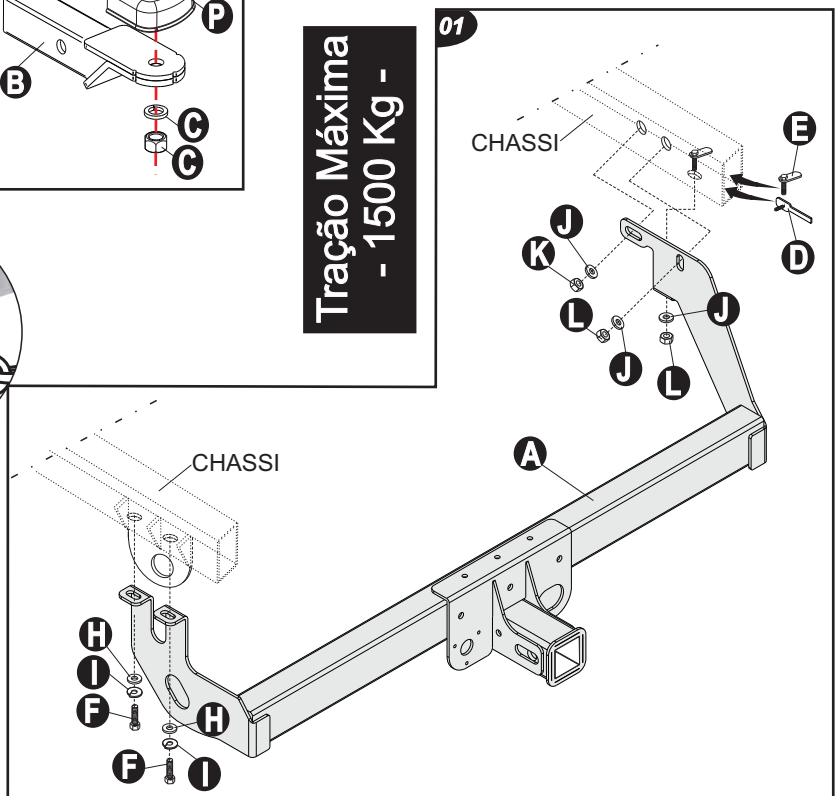
INSTRUÇÕES

1. Para fixar o engate, retire os parafusos originais do veículo e no mesmo local posicione o engate. Utilize para montagem, parafusos «F» e arruelas «H e I», do outro lado, utilize travas «D e E», arruelas «J» e porcas «K e L», conforme fig. 01.
2. Fixe a tomada «C» no tubo principal «A», utilizando os parafusos que acompanham a tomada. Conforme figura 02
3. Fixe o tubo móvel «B» no tubo principal «A», utilizando pino «M», contra-pino «N» e parafuso «G», conforme figura 03. Após, fixe o kit fácil «C» e o acabamento «P», conforme figura 03.
4. Introduza um elo ao outro e fixe um cadeado. Observar folga na corrente, para possibilitar manobras do veículo. Conforme figura 04 e detalhe.



COMPONENTES			
Qtd.	Ref.	Código	Descrição
01	A	B1700.201	SUBCONJ. PRINCIPAL ENGATE
01	B	B382.202	SUBCONJ. TUBO MÓVEL
01	C	23975	KIT FÁCIL
01	D	B1700.215	TRAVA ENGATE (M10x40 ZB)
02	E	B804.215	TRAVA ESTR. 2,5" (M12x40 ZP)
02	F	5063	PF. CAB. SEXT. M12x40 ZB
01	G	129186	PF. CAB. SEXT. M10x25 ZB
02	H	98337	ARRUELA LISA M12 ZP
02	I	3417	ARRUELA PRESSÃO M12 ZP
03	J	B209.214	ARRUELA ENC. MENOR 30mm
01	K	82589	PO. A. FR. SEXT. M10 ZB
02	L	103608	PO. A. FR. SEXT. M12 ZP
01	M	B382.2101	PINO ENGATE DE REBOQUE
01	N	3514	CONTRA-PINO 1/8"x1.1/4" ZB
01	O	B382.2102	TAMPA DE ACABAMENTO
01	P	B386.2102	ACABAMENTO PLÁSTICO

Tração Máxima
- 1500 Kg -

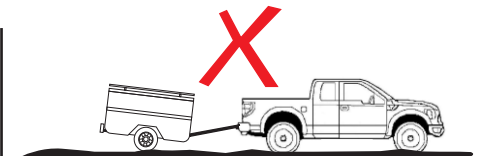
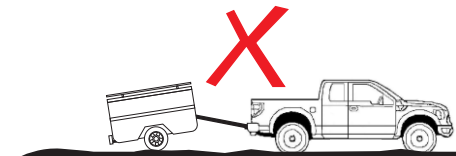
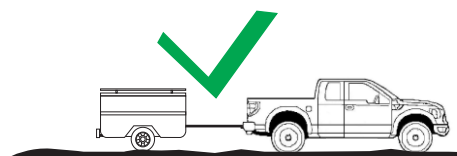


GARANTIA

A Bepo concede ao comprador de seus produtos garantia de um ano a partir da data de compra original por defeito de fabricação em matéria-prima, mão-de-obra ou acabamento, em serviço ou uso normal, sendo devidamente comprovados. Excluem a garantia, danos ocasionados por colisões, uso indevido do produto como sobrecargas, limpeza incorreta, instalação inadequada, alteração da concepção original do produto ou n° de série de fabricação removido. A Bepo não assume qualquer responsabilidade em virtude de ocorrências de qualquer natureza decorrentes de má utilização/instalação dos seus produtos. Os produtos Bepo não devem ser considerados como medida de proteção para o veículo ou passageiros em caso de colisão ou capotagem.

MANUTENÇÃO

- Leia com atenção o manual antes de montar seu acessório.
- Não utilizar produtos abrasivos na lavagem do seu acessório, para conservação utilize cera automotiva.
- Verificar se todos os parafusos estão apertados, (7) dias após a instalação e reaperte se for necessário.



As marcas mencionadas neste catálogo e as imagens reproduzidas, são de propriedade dos respectivos fabricantes e aqui são utilizadas apenas para indicar a aplicabilidade ou destinação dos produtos fabricados pela Bepo, atendendo ao preceito contido no Art. 132 da lei 9279/96.