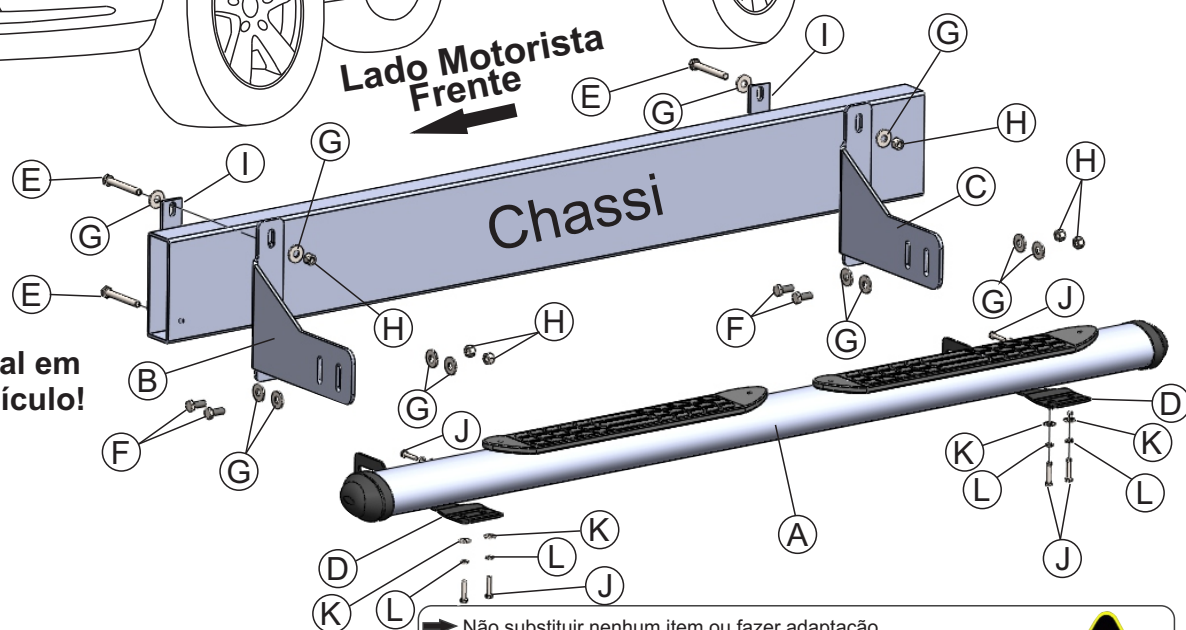
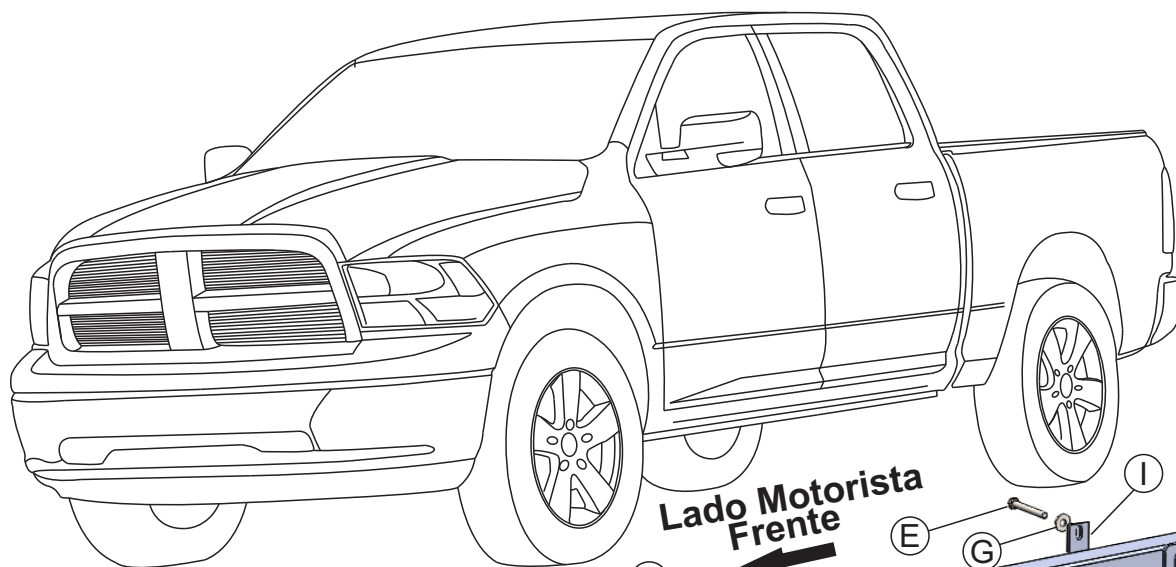


Qtd	Descrição	Item	Instruções de montagem
02	Estribo oblongo LD/LE	A	<p>Inicie a montagem fixando o item "B" e o item "C" no chassis do veículo utilizando os itens "E", "H", "G" e "I" em ambos os lados do veículo tanto nos suportes dianteiros como nos traseiros.</p>
02	Suporte princ. dianteiro LD/LE	B	
02	Suporte princ. traseiro LD/LE	C	
04	Suporte de Estribo LD/LE	D	
08	Parafuso M10x100	E	
08	Parafuso M10x25	F	<p>Após a montagem dos suportes principais, faça a montagem dos itens "D", "J", "K" e "L" no estribo ainda fora do veículo.</p>
32	Arruela M10 lisa	G	
16	Porca M10 aut. frenante	H	
04	Abraçadeira de ferro	I	
12	Parafuso M6x20	J	
12	Arruela M6 lisa	K	<p>Faça a união dos suportes já fixados no veículo com os fixados no estribo utilizando os itens "F", "G" e "H", após efetuar a união do estribo com os suportes principais. Alinhe o estribo a seu gosto no veículo e de aperto total a todos os componentes fixados no veículo!</p>
12	Arruela M6 de pressão	L	



OBS: Montagem é igual em ambos os lados do veículo!

- ➔ Não substituir nenhum item ou fazer adaptação.
- ➔ Não utilizar o estribo para rebocar ou empurrar objetos.
- ➔ Lavar com água e sabão neutro, utilizando esponja ou pano macio.
- ➔ Utilizar cera automotiva para conservação.
- ➔ Reapertar o conjunto total a cada 3 meses.

