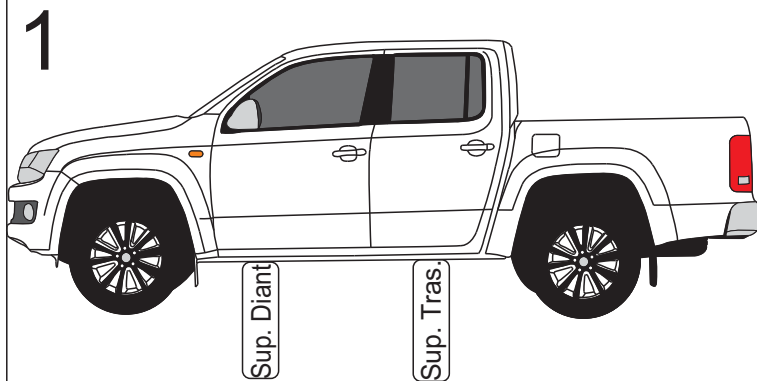


Material

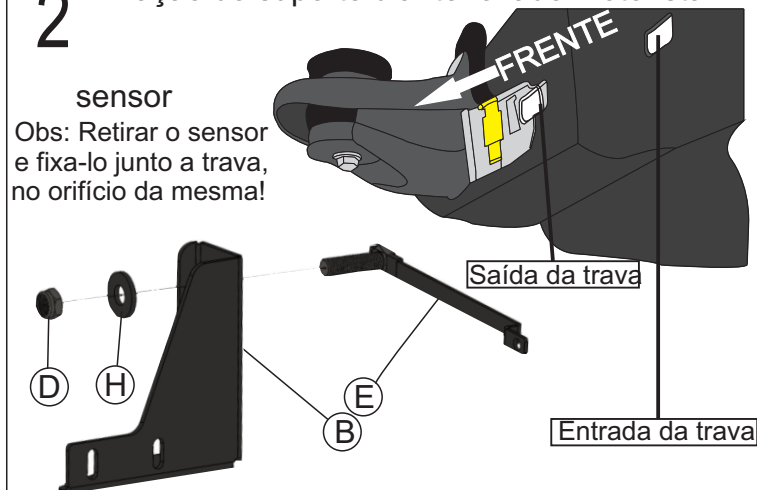
Qtd	Descrição	Item
02	Estribo oblongo LD/LE	A
02	Suporte principal Diant LD/LE	B
02	Suporte principal Tras LD/LE	C
04	Porca M16 aut. frenante	D
02	Trava M16x40 dianteira	E
02	Trava M16x40 traseira	F
12	Arruela M6 de pressão	G
04	Arruela M16x35 grossa	H
12	Arruela M6 lisa	I
12	Parafuso M6x20	J
08	Porca M10 aut. frenante	K
08	Parafuso M10x25	L
16	Arruela M10 lisa	M
02	Suporte de estribo traseiro LD/LE	N
02	Suporte de estribo dianteiro LD/LE	O

Suporte principal Dianteiro LD	Suporte principal Traseiro LD	Trava M16x40 dianteira LD/LE	Suporte estribo dianteiro L/ carona
Suporte principal Dianteiro LE	Suporte principal Traseiro LE	Trava M16x40 traseira LD/LE	Suporte estribo dianteiro lado motorista
			Suporte estribo traseiro lado carona



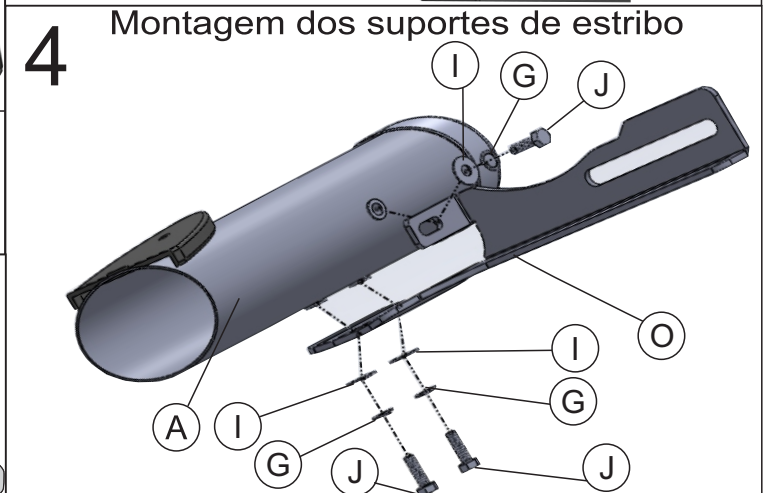
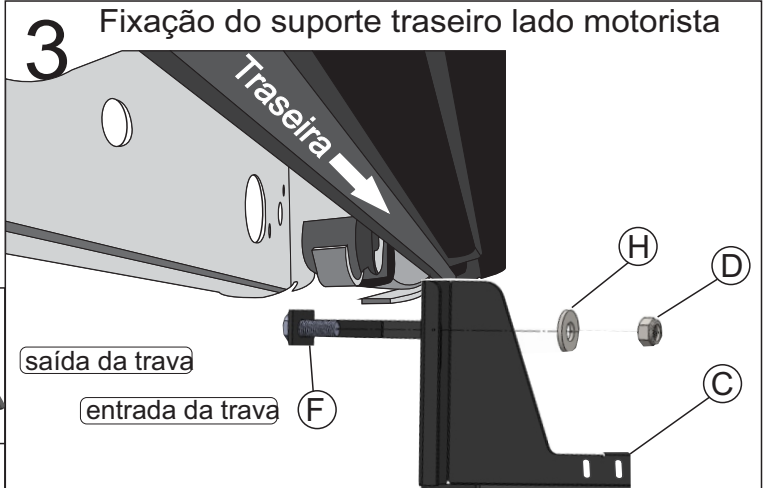
2 Fixação do suporte dianteiro lado motorista

sensor
Obs: Retirar o sensor e fixa-lo junto a trava, no orifício da mesma!

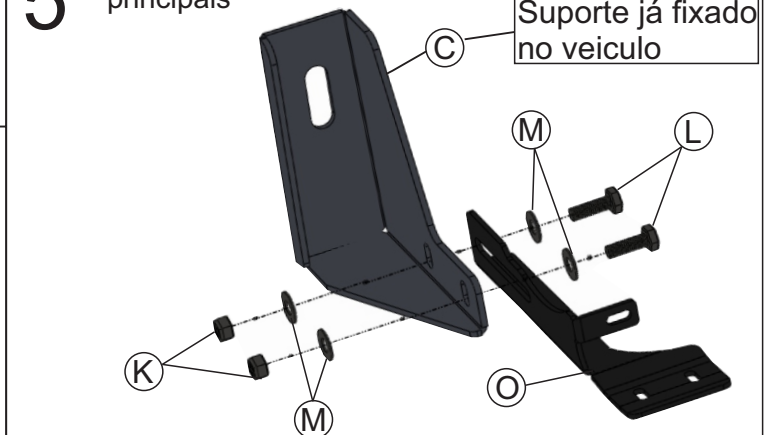


OBS: Fixação igual em ambos os lados dianteiros

OBS: Fixação igual em ambos os lados traseiros



5 Fixação dos suportes de estribo nos suportes principais



OBS: Fixação igual em ambos os lados!

- ➔ Não substituir nenhum item ou fazer adaptação.
- ➔ Não utilizar o estribo para rebocar ou empurrar objetos.
- ➔ Lavar com água e sabão neutro, utilizando esponja ou pano macio.
- ➔ Utilizar cera automotiva para conservação.
- ➔ Reapertar o conjunto total a cada 3 meses.

