

# Indústria e Comércio de Acessórios São Marquense Ltda

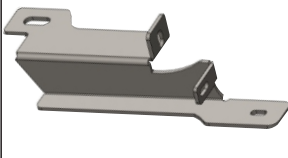
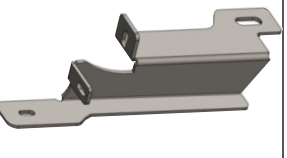

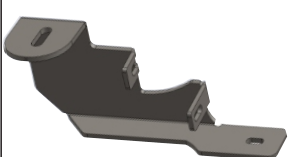
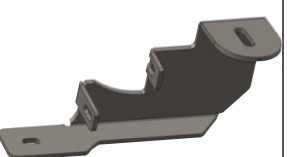
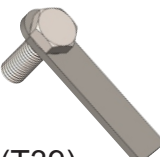
## Manual de montagem Estribo Oblongo e Tubular FORD EcoSport até 2012

A196 A198 A200  
A196P A198P

### Material

Qtd	Descrição	Item
02	Estribo oblongo LD/LE	A
02	Suporte principal Diant LD/LE	B
02	Suporte principal Tras LD/LE	C
02	Trava M10x30 simples (T11) Dianteira	D
02	Trava M10x30 simples (T39) Traseira	E
04	Arruela M10 lisa	F
04	Porca M10 aut. frenante	G
12	Parafuso M6x20	H
16	Arruela M6 lisa	I
08	Arruela M6 de pressão	J
04	Porca M6 aut. frenante	K

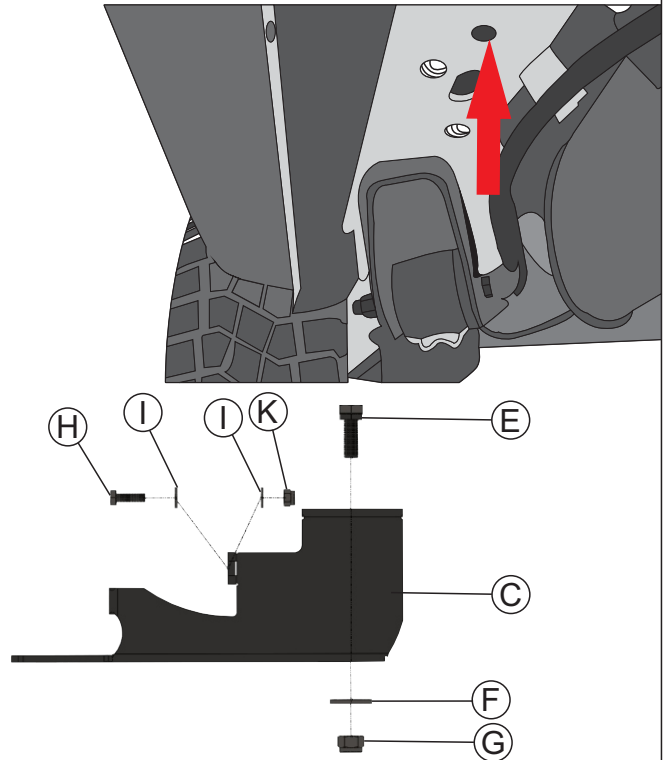
  

		 (T11)
		 (T39)

Insira o item **E** no orifício indicado pela seta, em seguida o item **C** e os itens **F** e **G** na parte do assoalho. Na aba lateral faça a fixação dos itens **H**, **I** e **K**. Não é necessário furar!

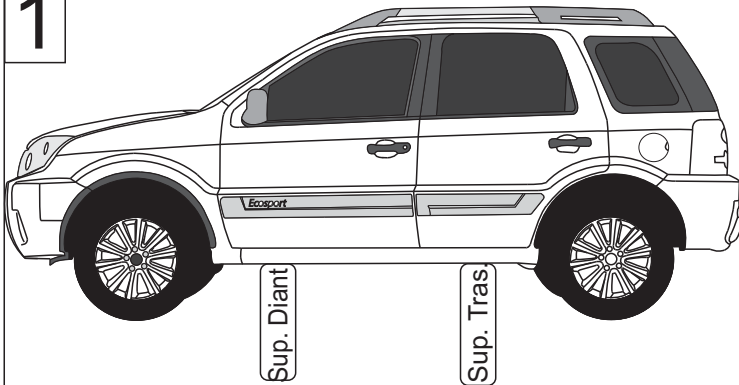
**3**

### Fixação do suporte traseiro lado carona



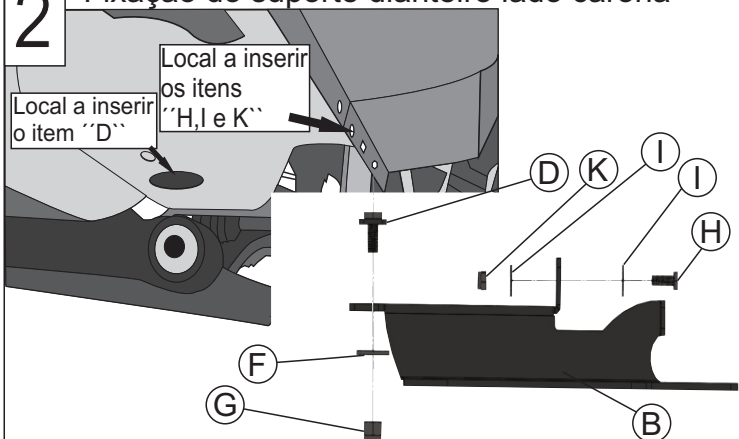
**OBS: Fixação igual em ambos os lados traseiros**

**1**



**2**

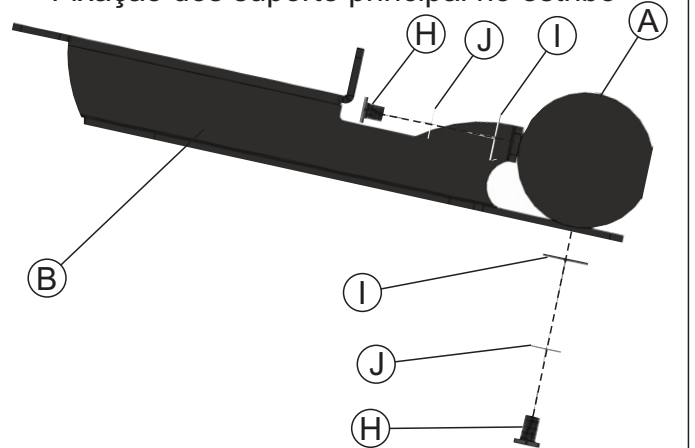
### Fixação do suporte dianteiro lado carona



**OBS: Fixação igual em ambos os lados dianteiros**

**4**

### Fixação dos suporte principal no estribo



**Obs:** A montagem do suporte principal no estribo é igual em ambos os lados do veículo, tanto na dianteira como na traseira.

- ➔ Não substituir nenhum item ou fazer adaptação.
- ➔ Não utilizar o estribo para rebocar ou empurrar objetos.
- ➔ Lavar com água e sabão neutro, utilizando esponja ou pano macio.
- ➔ Utilizar cera automotiva para conservação.
- ➔ Reapertar o conjunto total a cada 3 meses.

