

Indústria e Comércio de Acessórios São Marquense Ltda

Manual de Montagem Estribo Oblongo TORO Linha FIAT

Material

A3050 A3050P

Qtd	Descrição	Item	Esp. do material
02	Estribo oblongo LD/LE	A	Tubo Aço carbono 70x104mm
02	Suporte princ. diant LD/LE	B	Chapa 4,75 Sae 1008 pintura epóxi pr
02	Suporte princ. tras LD/LE	C	Chapa 4,75 Sae 1008 pintura epóxi pr
06	Suporte de estribo LD/LE	D	Chapa 4,25 Sae 1008 pintura epóxi pr
26	Arruela M10 lisa	E	Chapa 1,5 mm Sae 1008 ZB
14	Porca M10 aut. frenante	F	Porca SX MA 10 CHV 17 NY ZB
12	Arruela M8 lisa	G	Chapa 1,5 mm Sae 1008 ZP
02	Parafuso M6x25	H	PA SX AC MA 8.8 6X25 RI ZP
06	Porca M8 aut. Frenante	I	Porca SX MA 8 CHV 13 NY ZB
06	Parafuso M8x25	J	PA SX AC MA 8.8 8X25 RI ZP
12	Parafuso M10x25	K	PA SX AC MA 5.8 10X25 RI ZB
20	Arruela M6 de pressão	L	Chapa 1,8 mm Sae 1010 ZB
02	Trava M10x30 e M8x25 dupla	M	Chapa 4,25 mm Sae 1008 ZB
20	Arruela M6 lisa	N	Chapa 1,5 mm Sae 1008 ZP
18	Parafuso M6x20	O	PA SX AC MA 8.8 6X20 RI ZP
02	Suporte princ. central LD/LE	P	Chapa 4,25 Sae 1008 pintura epóxi pr
02	Presilha M8	Q	Porca em aço mola
02	Trava M12X40 Simples	R	Chapa 4,75 mm Sae 1008 ZB
02	Porca M12 aut. Frenante	S	Porca SX MA 12 CHV 19 NY ZB
02	Arruela M12 lisa	T	Chapa 1,5 mm Sae 1008 ZB

Suporte princ. dianteiro LD

Suporte princ. dianteiro LE

Suporte princ. central LE

Suporte estribo LD

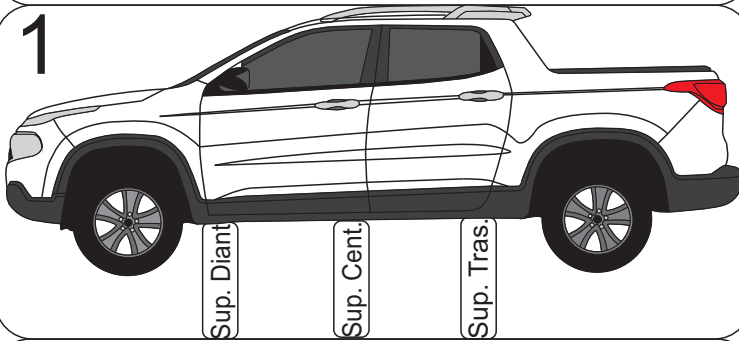
Suporte princ. traseiro LD

Suporte princ. traseiro LE

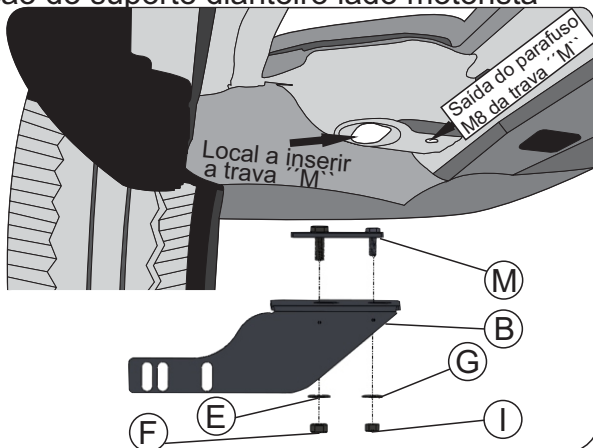
Suporte princ. central LD

Suporte estribo LE

1

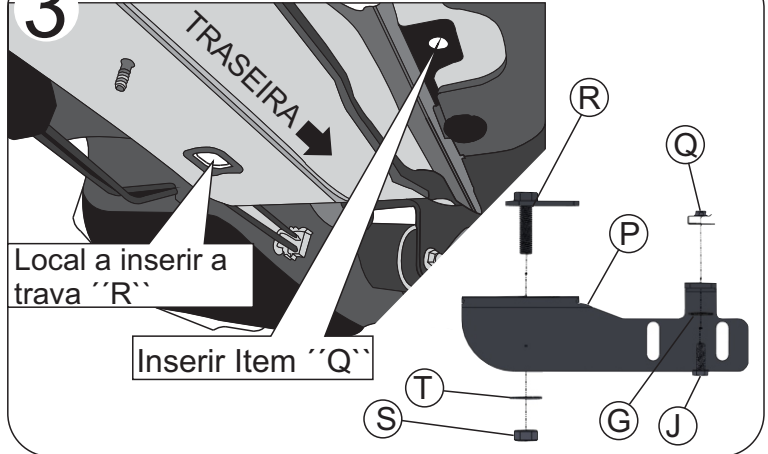


2 Fixação do suporte dianteiro lado motorista



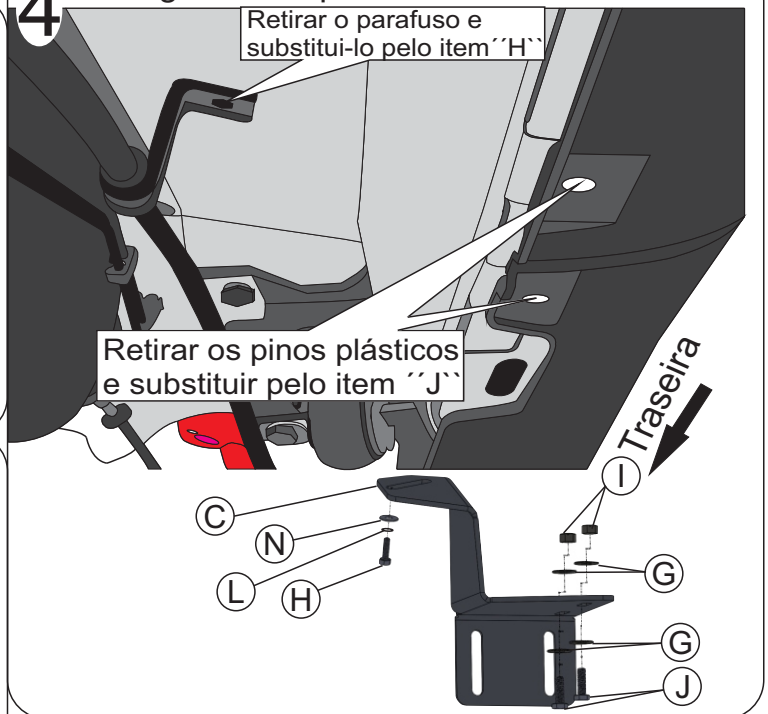
OBS: Fixação igual em ambos os lados dianteiros

3 Fixação do suporte traseiro lado motorista



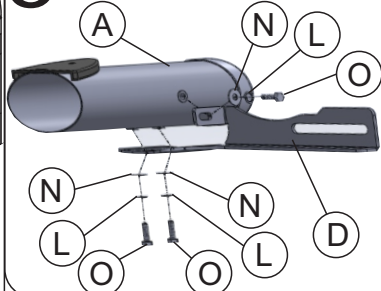
OBS: Fixação igual em ambos os lados centrais

4 Montagem do suporte traseiro lado motorista

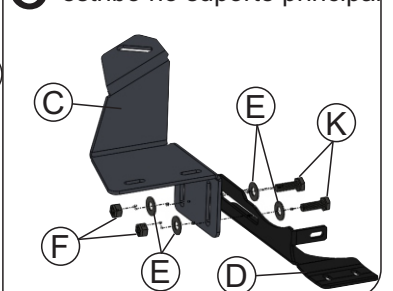


OBS: Fixação igual em ambos os lados traseiros

5 Montagem dos suportes de estribo no estribo



6 Montagem dos suporte de estribo no suporte principal



- ➔ Não substituir nenhum item ou fazer adaptação.
- ➔ Não utilizar o estribo para rebocar ou empurrar objetos.
- ➔ Lavar com água e sabão neutro, utilizando esponja ou pano macio.
- ➔ Utilizar cera automotiva para conservação.
- ➔ Reapertar o conjunto total a cada 3 meses.



Rua Rosa Polidoro Sogari, 191 - São Marcos - 95190-000

www.solaracessorios.com.br

Fone: (54) 3291-1897 (54) 3291-3363