

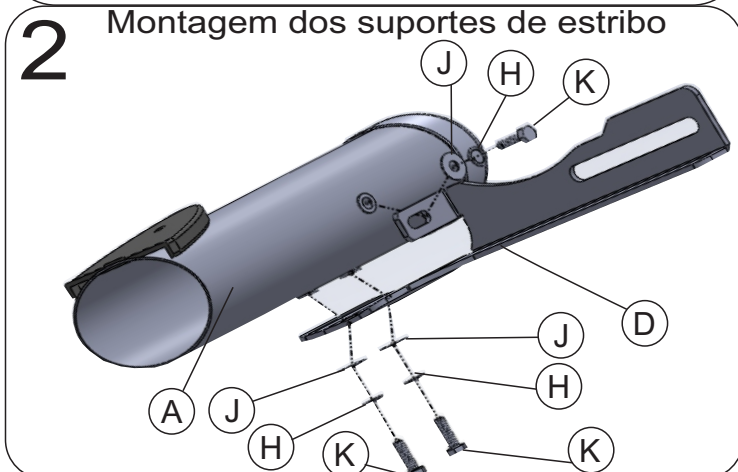
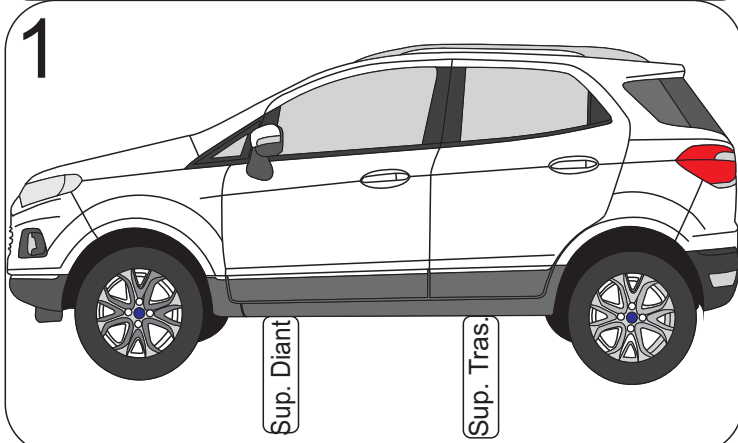
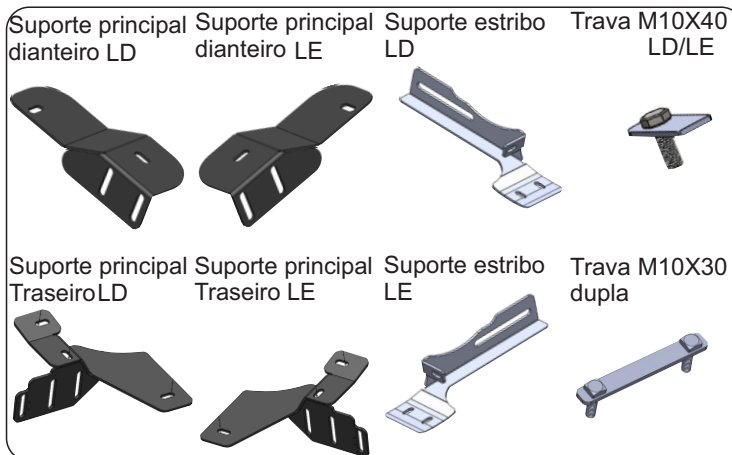
# Indústria e Comércio de Acessórios São Marquense Ltda

## Manual de Montagem Estribo Oblongo Linha FORD EcoSport 2013 em diante

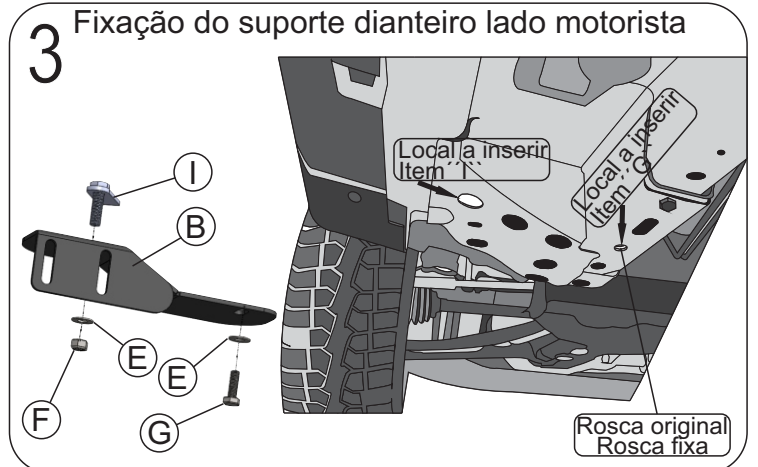
A 203 A 203P  
A 205 ONIX

### Material

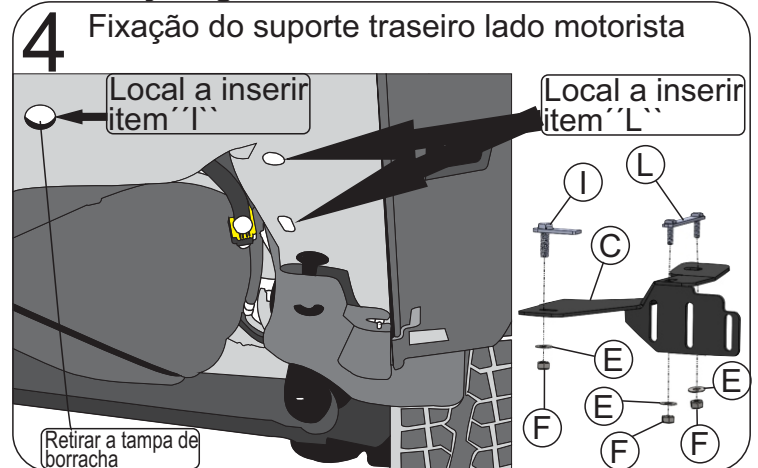
Qtd	Descrição	Item	Especificação do material
02	Estribo oblongo LD/LE	A	Tubo Aço carbono 70x104mm
02	Suporte principal Diant LD/LE	B	Chapa 4,75 Sae 1008 pintura epóxi pr
02	Suporte principal Tras LD/LE	C	Chapa 4,75 Sae 1008 pintura epóxi pr
04	Suporte de estribo LD/LE	D	Chapa 4,25 Sae 1008 pintura epóxi pr
16	Arruela M10 lisa	E	Chapa 1,5 mm Sae 1008 ZB
26	Porca M10 aut. frenante	F	PA SX AC MA 10 CHV 17 NY ZB
10	Parafuso M10x25	G	PA SX AC MA 5.8 10X25 RI ZB
12	Arruela M6 de pressão	H	Chapa 1,5 mm Sae 1008 ZB
04	Trava M10x40 simples	I	PA SX AC MA 5.8 10X40 RI ZB
12	Arruela M6 lisa	J	Chapa 1,5 mm Sae 1008 ZB
12	Parafuso M6x20	K	PA SX AC MA 8.8 6X20 RI ZP
02	Trava M10x30 dupla	L	PA SX AC MA 5.8 10X30 RI ZB



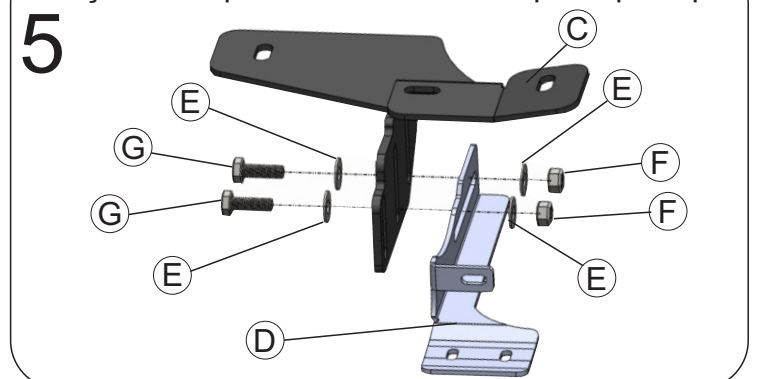
### OBS: Fixação igual em ambos os lados dianteiros



### OBS: Fixação igual em ambos os lados traseiros



### Fixação do suporte de estribo no suporte principal



**Obs:** A montagem dos suportes de estribo no suporte principal são iguais em ambos os lados do veículo tanto na dianteira como na traseira.



- ➔ Não substituir nenhum item ou fazer adaptação.
- ➔ Não utilizar o estribo para rebocar ou empurrar objetos.
- ➔ Lavar com água e sabão neutro, utilizando esponja ou pano macio.
- ➔ Utilizar cera automotiva para conservação.
- ➔ Reapertar o conjunto total a cada 3 meses.