

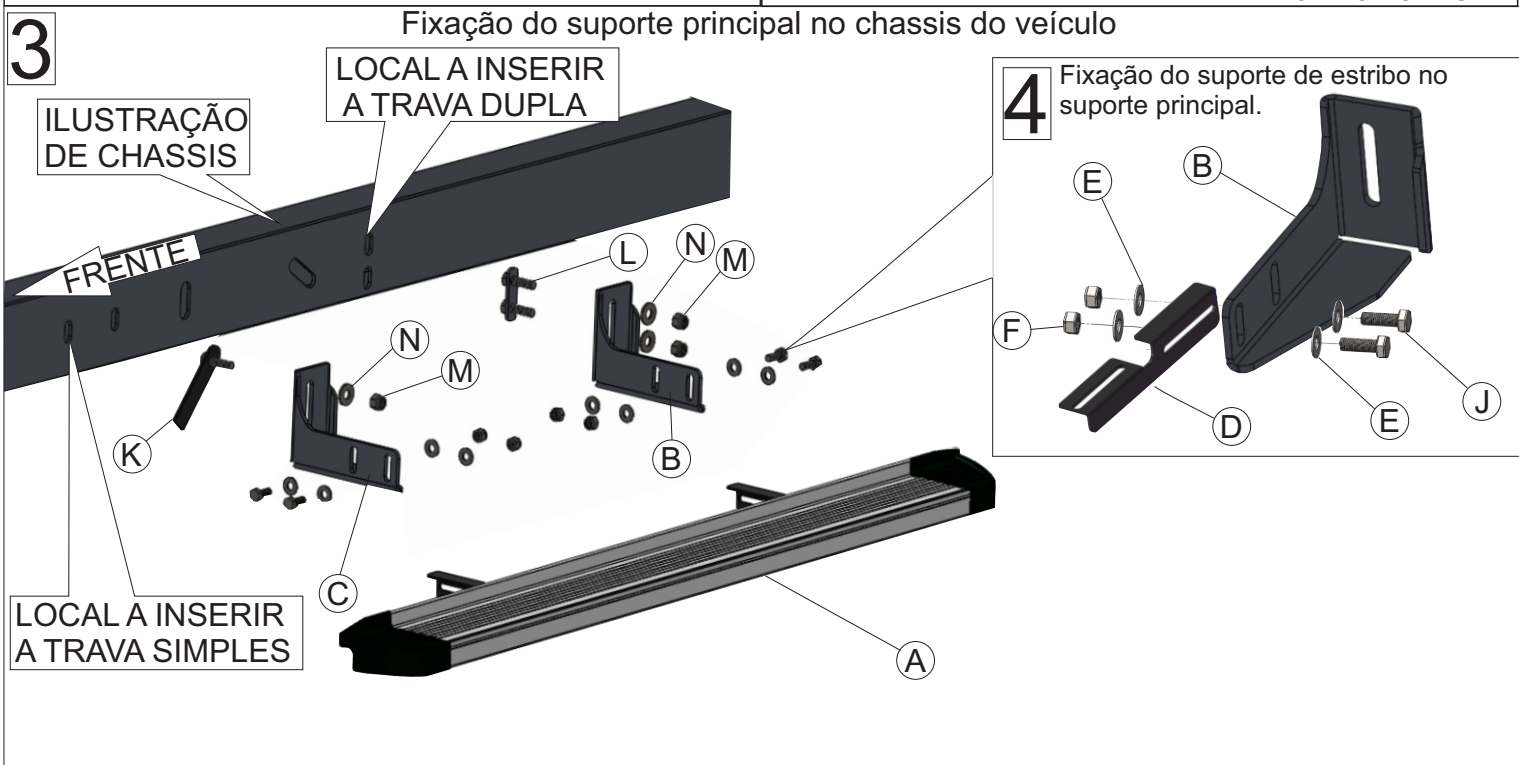
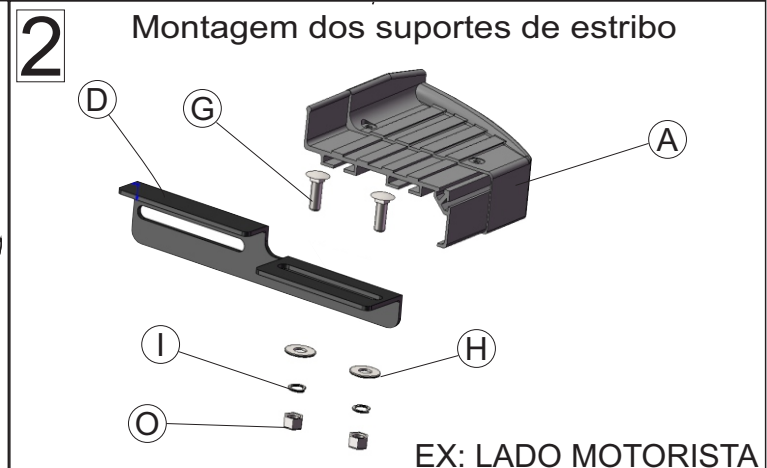
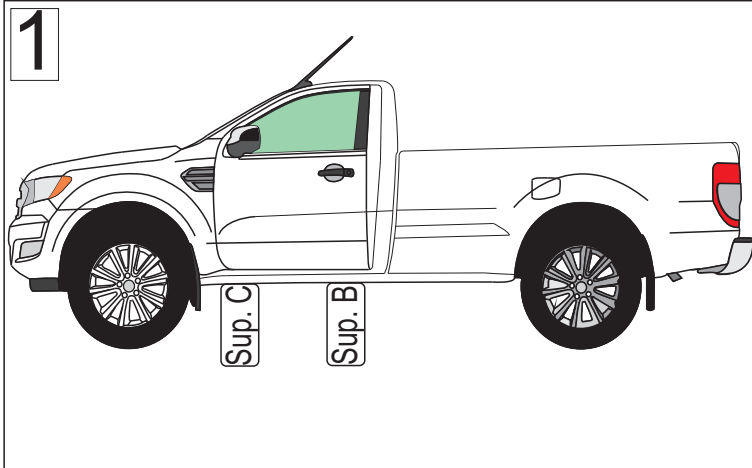
Indústria e Comércio de Acessórios São Marquense Ltda

Manual de Montagem Estribo alumínio infinity Cabine Simples FORD Ranger 2013 até 2018

Material

A505
A505P

Qtd	Descrição	Item
02	Estribo alumínio LD/LE	A
02	Suporte princ. traseiro. LD/LE	B
02	Suporte princ. dianteiro LD/LE	C
04	Suporte de estribo LD/LE	D
16	Arruela M10 lisa	E
08	Porca M10 aut. frenante	F
08	Parafuso M8x20 francês	G
08	Arruela M8 lisa	H
08	Arruela M8 de pressão	I
08	Parafuso M10x25	J
02	Trava M12x40 simples (T18)	K
02	Trava M12x40 Dupla (T17)	L
06	Porca M12 aut. Frenante	M
06	Arruela M12 x 35 grossa	N
08	Porca M8 comum	O



Obs: Fixação dos suportes é igual em ambos os lados do veículo

