

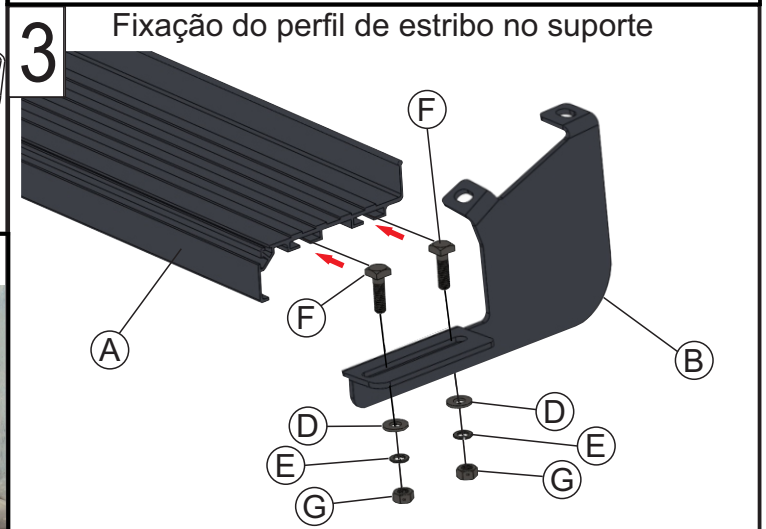
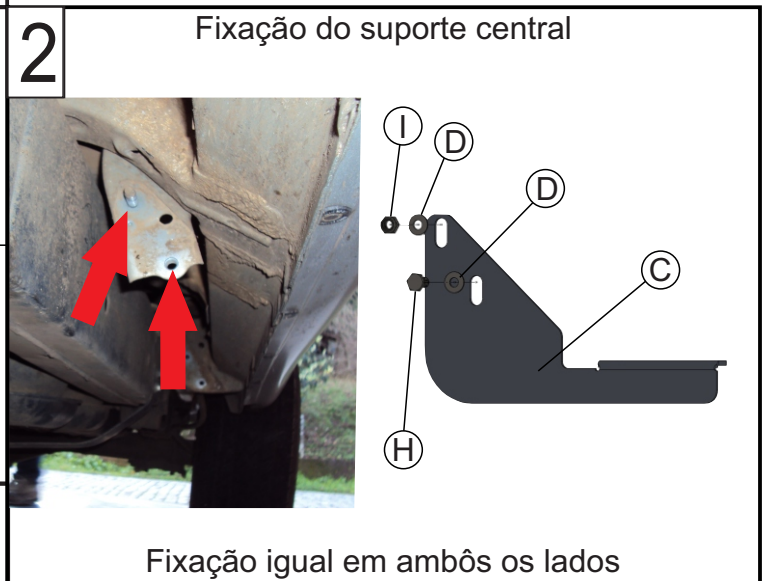
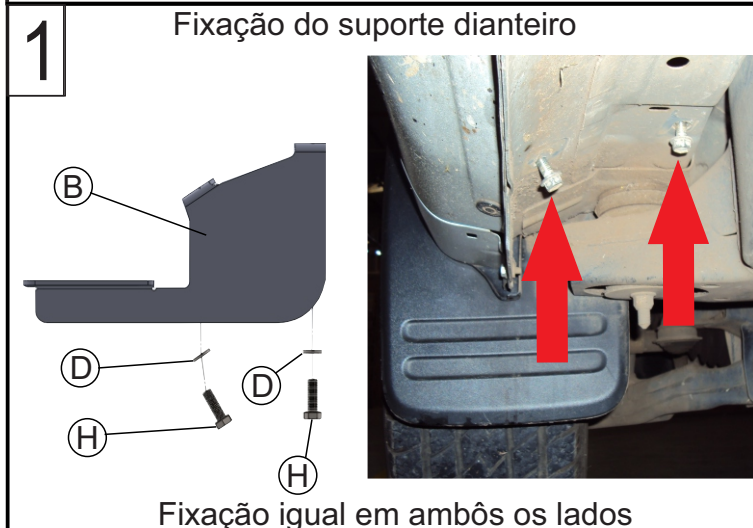
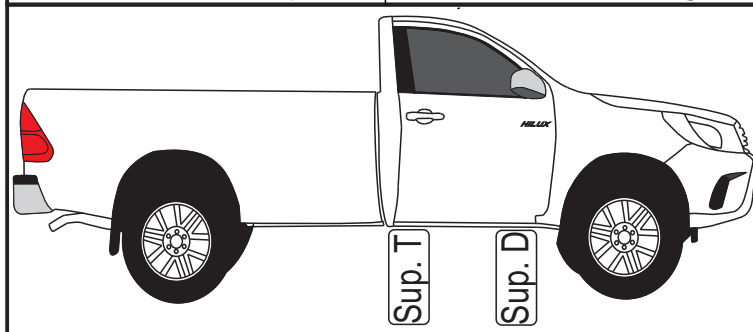
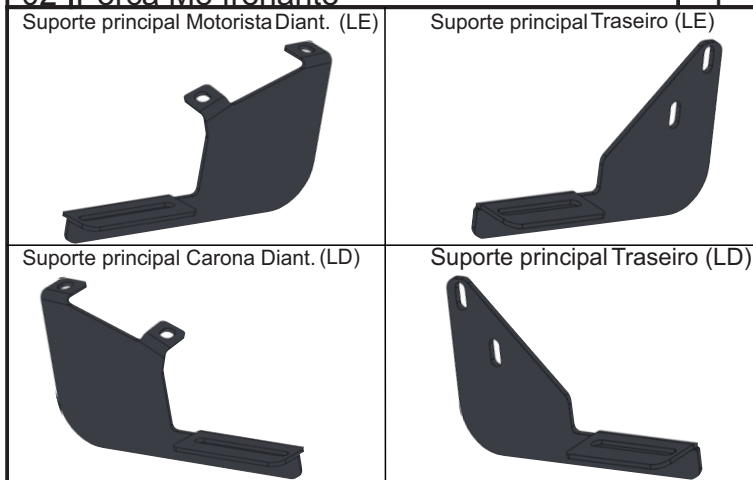
Indústria e Comércio de Acessórios São Marquense Ltda

Manual de Montagem Estribo de Alumínio Linha TOYOTA Hilux 2006-2015 Cab. Simples

COD: A636 COD: A636E

COD: A636P COD: A636EP

Qtd	Descrição	Item
02	Estribo alumínio LD/LE	A
02	Suporte principal Dianteiro LD/LE	B
02	Suporte principal Central e Traseiro LD/LE	C
16	Arruela M8 lisa	D
08	Arruela M8 de pressão	E
08	Parafuso francês M8x20	F
08	Porca M8 comum	G
06	Parafuso M8x25	H
02	Porca M8 freante	I



- Não substituir nenhum item ou fazer adaptação.
 - Não utilizar o estribo para rebocar ou empurrar objetos.
 - Lavar com água e sabão neutro, utilizando esponja ou pano macio.
 - Utilizar cera automotiva para conservação.
 - Reapertar o conjunto total a cada 3 meses.
- 