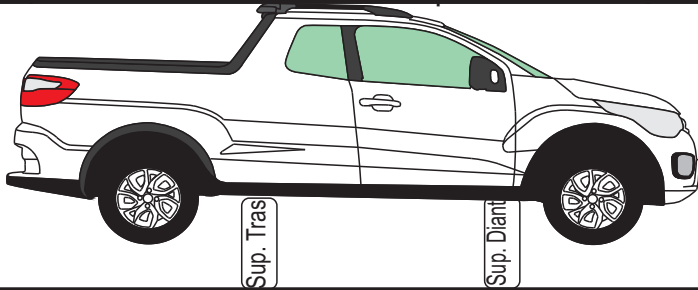


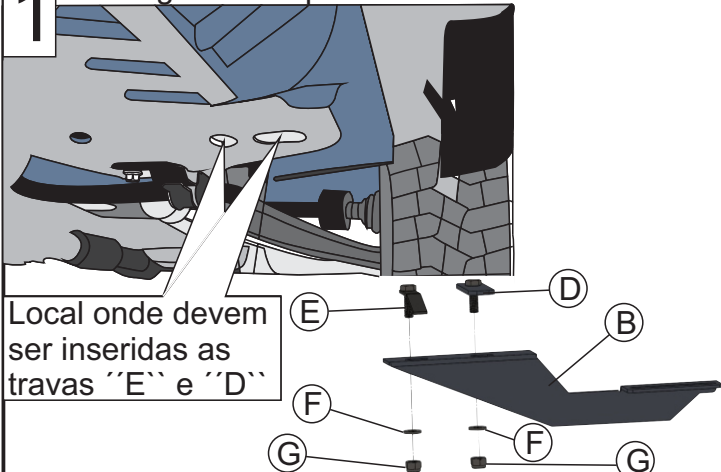
Material

Qtd	Descrição	Item
02	Estribo de Alumínio Lado carona/motorista	A
02	Suporte princ. diant. LD/LE	B
02	Suporte princ. tras. LD/LE	C
06	Trava M10x30 simples (cod T7)	D
02	Trava M10x30 simples c/dobra (cod 53)	E
08	Arruela M10 lisa	F
08	Porca M10 aut. frenante	G
12	Parafuso M8x20 francês	H
12	Arruela M8 de pressão	I
16	Arruela M8 lisa	J
02	Porca M8 frenante	K
12	Porca M8 comum	L
02	Suporte princ. central. LD/LE	M
02	Parafuso M8x25 sextavado preto	N

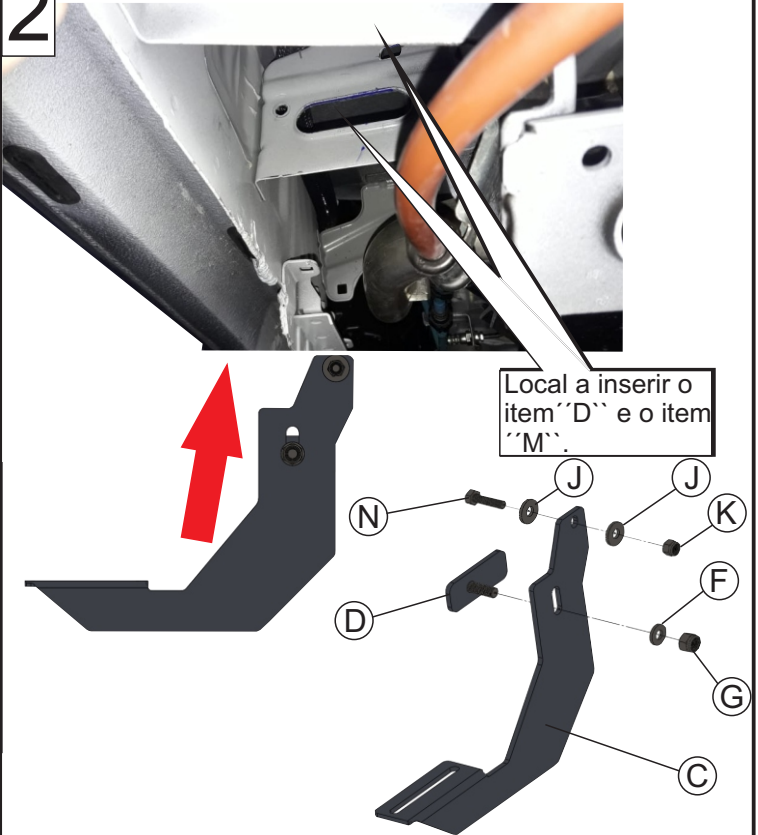


Suporte principal dianteiro LD	Suporte principal Traseiro LD	Suporte principal central LD	Trava M10 (Cod T 7)
Suporte principal dianteiro LE	Suporte principal traseiro LE	Suporte principal central LE	Trava M10 c/dobra (Cod T 53)

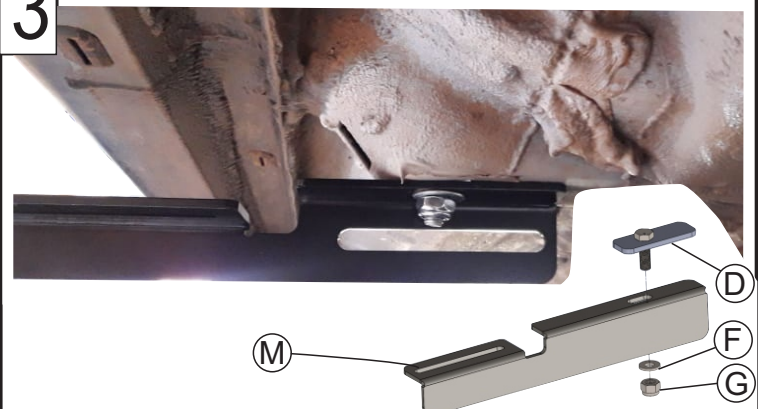
1 Montagem do suporte dianteiro lado carona



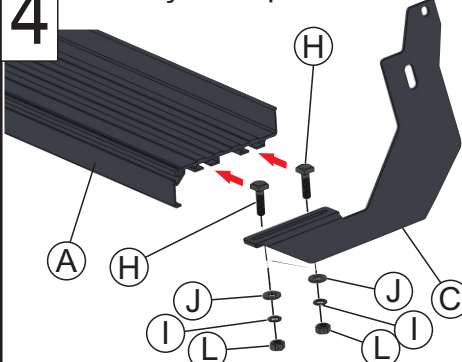
2 Montagem do suporte traseiro lado carona



3 Fixação do suporte central lado carona



4 Fixação do perfil de estribo no suporte



Obs: Em ambos os lados dianteiros são de igual fixação
 Rua Rosa Polidoro Sogari, 191 - São Marcos - 95190-000
 www.solaracessorios.com.br
 Fone: (54) 3291-1897 (54) 3291-3363

- ➔ Não substituir nenhum item ou fazer adaptação.
- ➔ Não utilizar o estribo para rebocar ou empurrar objetos.
- ➔ Lavar com água e sabão neutro, utilizando esponja ou pano macio.
- ➔ Utilizar cera automotiva para conservação.
- ➔ Reapertar o conjunto total a cada 3 meses.

