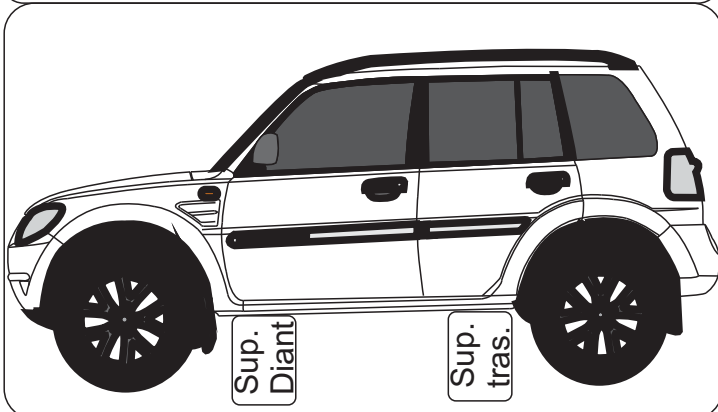
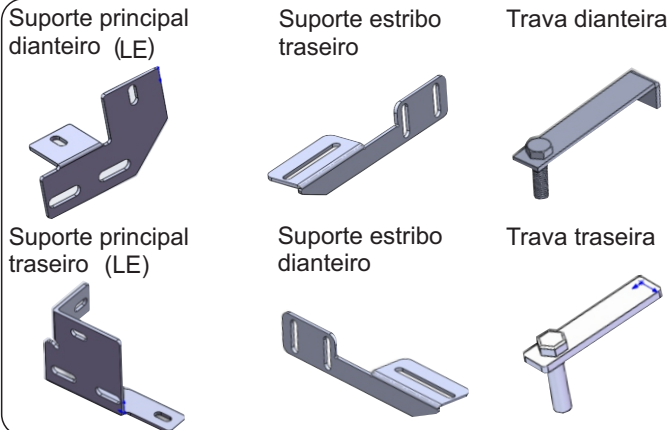
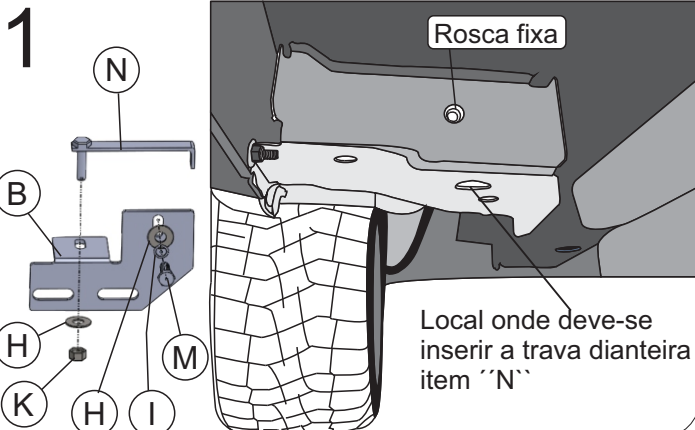


Material

Qtd	Descrição	Item	Especificação do material
02	Estribo alumínio LD/LE	A	Perfil em alumínio
02	Suporte principal diant. LD/LE	B	Chapa 4,25 SAE 1008 pintura epóxi preto
02	Suporte principal tras. LD/LE	C	Chapa 4,25 SAE 1008 pintura epóxi preto
04	Suporte de estribo LD/LE	D	Chapa 4,75 SAE 1008 pintura epóxi preto
16	Arruela M10 lisa	E	Chapa 1,5mm SAE 1008 ZB
08	Porca M10 aut. frenante	F	Porca SX MA 10 CHV 17 NY ZB
08	Parafuso francês M8x20	G	Parafuso FR AC MA 5.8 M8X20 ZFA
18	Arruela M8 lisa	H	Chapa 1,5mm SAE 1008 ZP
14	Arruela M8 de pressão	I	Aço SAE 1020 ZB
08	Porca M8 comum	J	Porca SX MA 8 CHV 13 ZB
04	Porca M8 aut. frenante	K	Porca SX MA 8 CHV 13 NY ZB
08	Parafuso M10x25	L	Parafuso SX AC MA 8.8 10X25 RI ZB
06	Parafuso M8x25	M	Parafuso SX AC MA 8.8 8X25 RI ZP
02	Trava simples diant.	N	Chapa 3,0mm SAE 1008 ZB
02	Trava simples tras.	O	Chapa 3,0mm SAE 1008 ZB

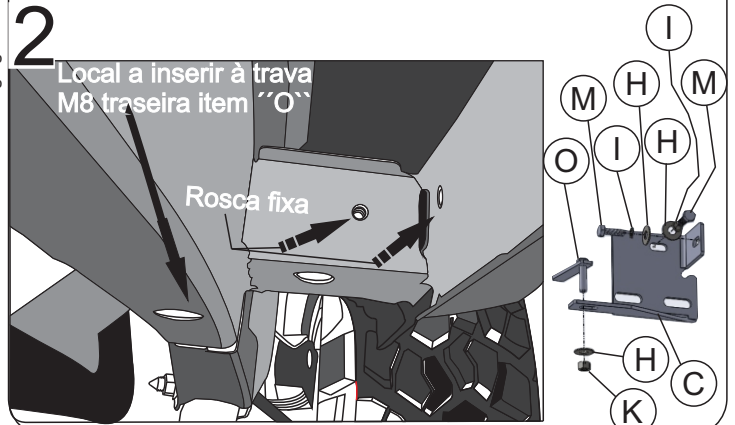


Instalação do suporte dianteiro lado motorista



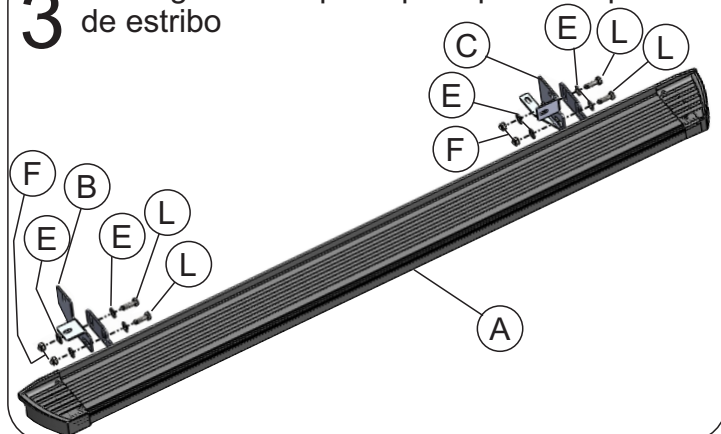
Obs: suportes são de igual fixação em ambos os lados

Instalação do suporte traseiro lado motorista

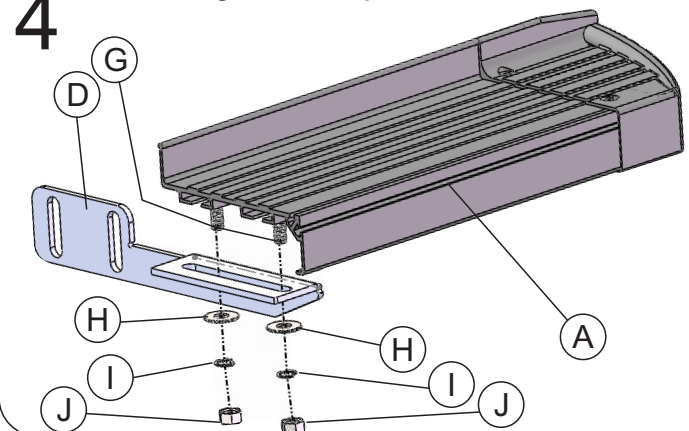


Obs: suportes são de igual fixação em ambos os lados

3 Montagem do suporte principal no suporte de estribo



4 Montagem do suporte de estribo



- ➔ Não substituir nenhum item ou fazer adaptação.
- ➔ Não utilizar o estribo para rebocar ou empurrar objetos.
- ➔ Lavar com água e sabão neutro, utilizando esponja ou pano macio.
- ➔ Utilizar cera automotiva para conservação.
- ➔ Reapertar o conjunto total a cada 3 meses.