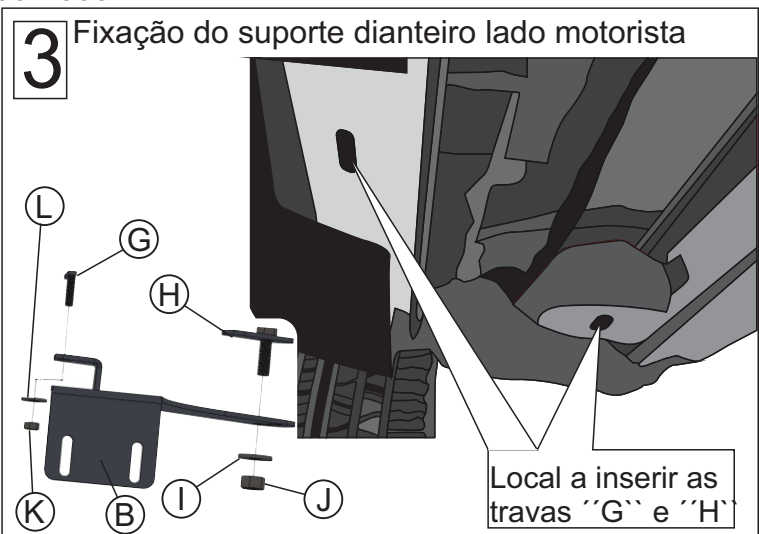
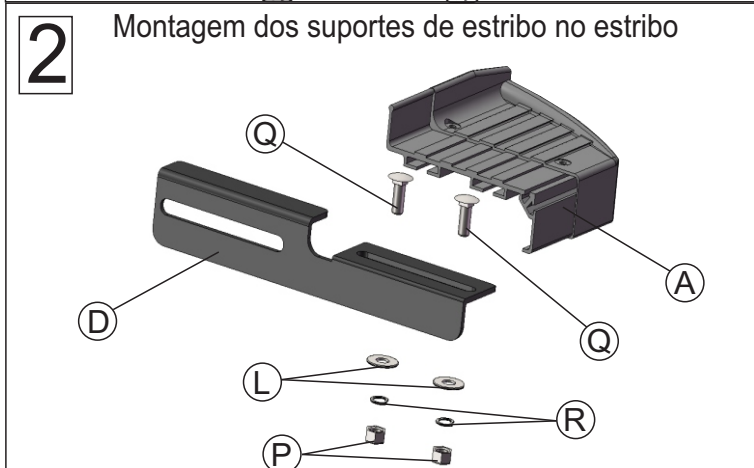
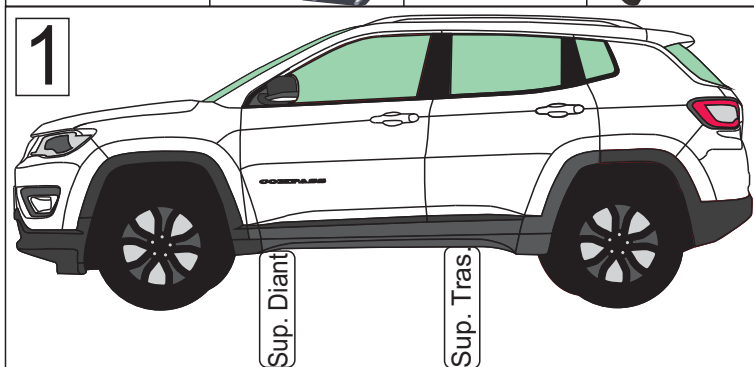
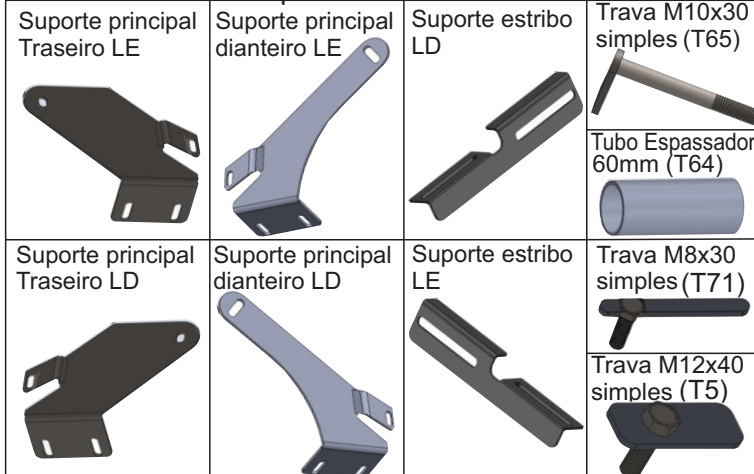
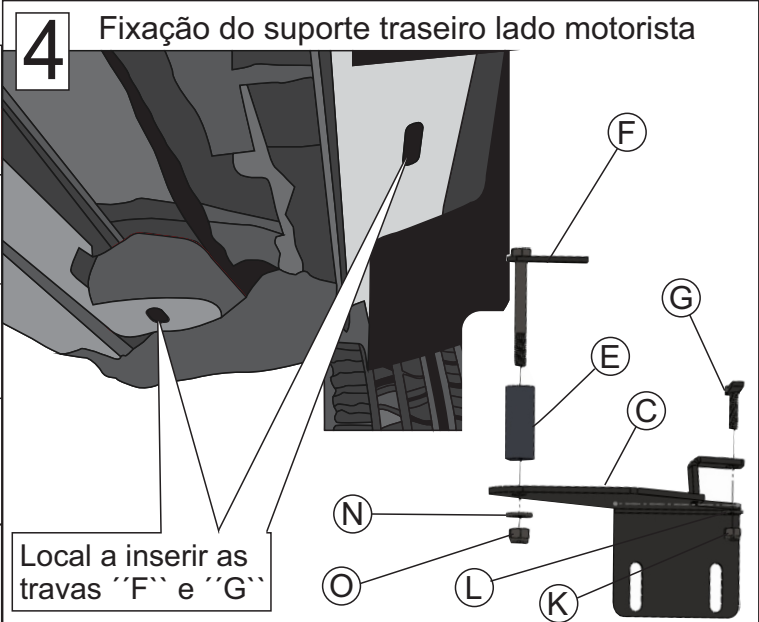


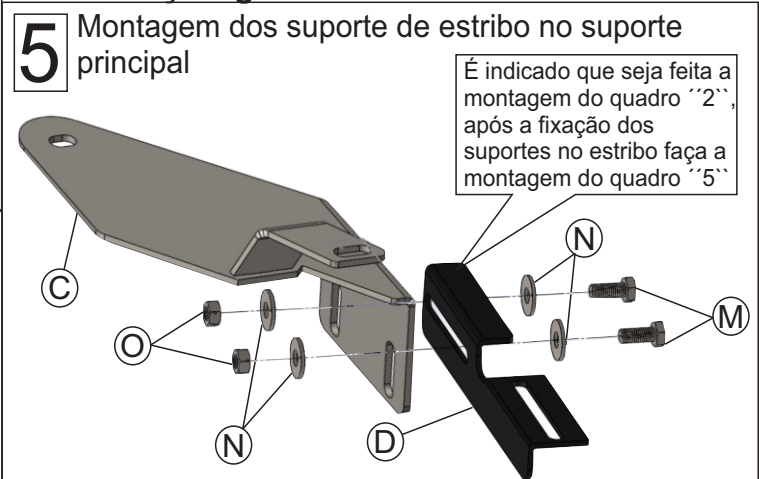
Qtd	Descrição	Item
02	Estribo de alumínio LD/LE	A
02	Suporte principal dianteiro LD/LE	B
02	Suporte principal traseiro LD/LE	C
04	Suporte de estribo LD/LE	D
02	Tubo Espasador 60mm(T64)	E
02	Trava M10x90 simples (T65)	F
04	Trava M8x30 simples (T71)	G
02	Trava M12x40 simples (T5)	H
02	Arruela M12 lisa	I
02	Porca M12 Frenante	J
04	Porca M8 aut. frenante	K
12	Arruela M8 lisa	L
08	Parafuso M10x25	M
18	Arruela M10 lisa	N
10	Porca M10 aut. frenante	O
08	Porca M8 comum	P
08	Parafuso francês M8x20	Q
08	Arruela M8 de pressão	R



OBS: Fixação igual em ambos os lados dianteiros



OBS: Fixação igual em ambos os lados traseiros



- ➔ Não substituir nenhum item ou fazer adaptação.
- ➔ Não utilizar o estribo para rebocar ou empurrar objetos.
- ➔ Lavar com água e sabão neutro, utilizando esponja ou pano macio.
- ➔ Utilizar cera automotiva para conservação.
- ➔ Reapertar o conjunto total a cada 3 meses.

