

Indústria e Comércio de Acessórios São Marquense Ltda  
Manual de Montagem Estribo Alumínio Infinity e Alumínio com Borracha Linha  
NISSAN Frontier Sel 2008 em diante  
A 661 A 661P A660

**Material**

Qtd	Descrição	Item	Especificação do material
02	Estribo alumínio LD/LE	A	Tubo Aço carbono 70x104mm
03	Suporte principal LD	B	Chapa 4,25 Sae 1008 pintura epóxi pr
03	Suporte principal LE	C	Chapa 4,25 Sae 1008 pintura epóxi pr
24	Arruela M8 lisa	D	Chapa 1,5 mm Sae 1008 ZP
12	Porca M8 aut. frenante	E	Porca SX MA 8 CHV 13 NY ZB
12	Arruela M8 de pressão	F	Chapa 1,5 mm Sae 1008 ZB
12	Porca M8 comum	G	Porca SX MA 8 CHV 13 ZB
12	Parafuso M8x20 francês	H	PA SX AC MA 8.8 6X20 RI ZP

Suporte principal dianteiro LD



Suporte principal central LD



Suporte principal Traseiro LD



Suporte principal dianteiro LE



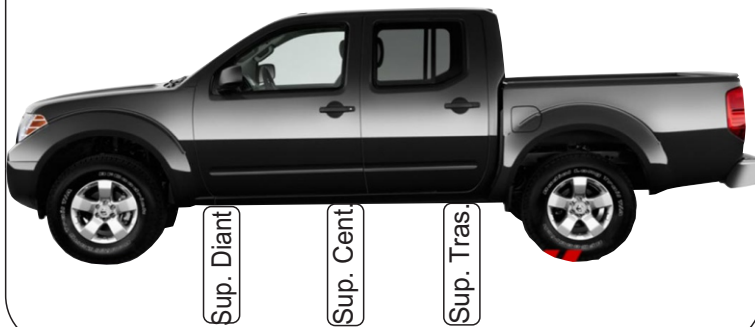
Suporte principal Traseiro LE



Suporte principal central LE

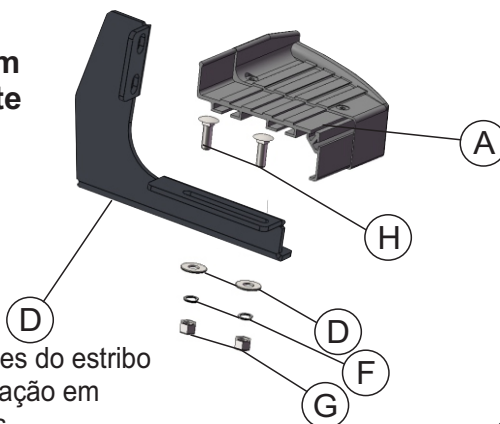


**1**



**2** Fixação do estribo nos suporte principais

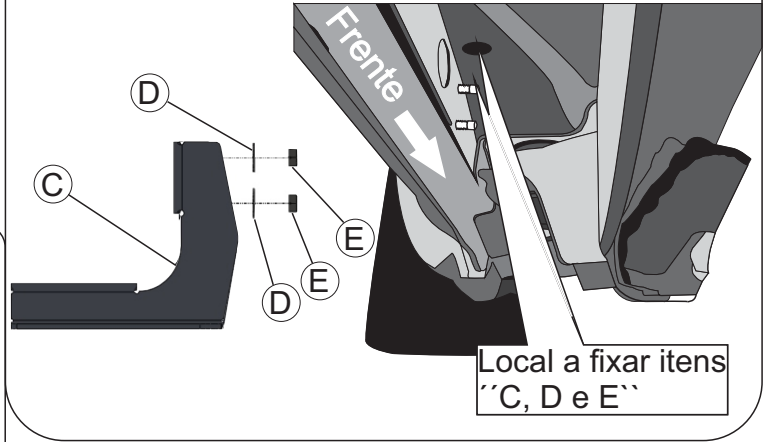
**Fixação igual em todos os suporte do estribo**



Obs: Os suportes do estribo são de igual fixação em ambos os lados

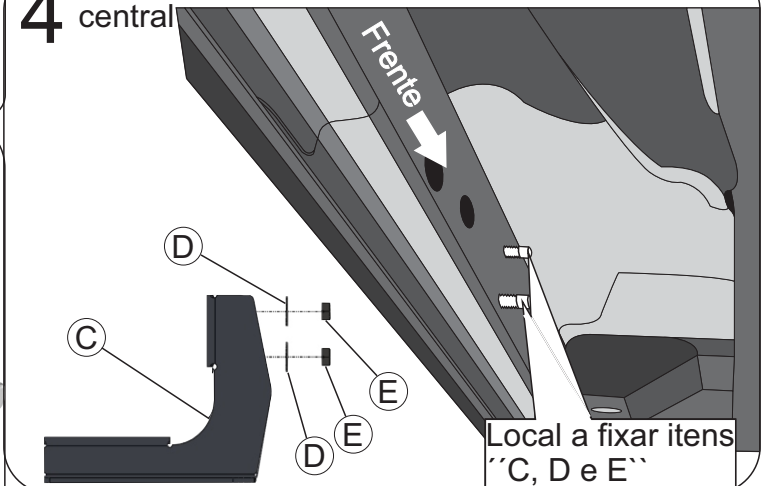
**OBS: Fixação igual em ambos os lados dianteiros**  
**A fixação dos suportes é fixada nos parafusos originais do veículo conforme figuras 2, 3 e 4.**

**3** Montagem do suporte principal lado motorista dianteiro



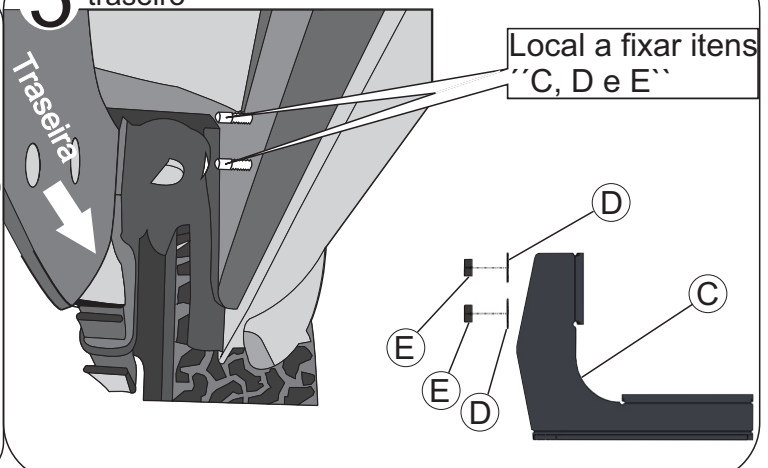
**OBS: Fixação igual em ambos os lados nos suportes centrais**

**4** Montagem do suporte principal lado motorista central



**OBS: Fixação igual em ambos os lados traseiros**

**5** Montagem do suporte principal lado motorista traseiro



- ➔ Não substituir nenhum item ou fazer adaptação.
- ➔ Não utilizar o estribo para rebocar ou empurrar objetos.
- ➔ Lavar com água e sabão neutro, utilizando esponja ou pano macio.
- ➔ Utilizar cera automotiva para conservação.
- ➔ Reapertar o conjunto total a cada 3 meses.

