

Indústria e Comércio de Acessórios São Marquense Ltda

Manual de Montagem Estribo Alumínio Infinity TORO Linha FIAT

Material

A3051 A3051P

| Qtd | Descrição | Item | Esp. do material |
|-----|------------------------------|------|--------------------------------------|
| 02 | Estribo alumínio LD/LE | A | Perfil em alumínio extrudado |
| 02 | Suporte princ. diant LD/LE | B | Chapa 4,75 Sae 1008 pintura epóxi pr |
| 02 | Suporte princ. tras LD/LE | C | Chapa 4,75 Sae 1008 pintura epóxi pr |
| 06 | Suporte de estribo LD/LE | D | Chapa 4,25 Sae 1008 pintura epóxi pr |
| 26 | Arruela M10 lisa | E | Chapa 1,5 mm Sae 1008 ZB |
| 14 | Porca M10 aut. frenante | F | Porca SX MA 10 CHV 17 NY ZB |
| 24 | Arruela M8 lisa | G | Chapa 1,5 mm Sae 1008 ZP |
| 02 | Parafuso M6x25 | H | PA SX AC MA 8.8 6X25 RI ZP |
| 06 | Porca M8 aut. Frenante | I | Porca SX MA 8 CHV 13 NY ZB |
| 06 | Parafuso M8x25 | J | PA SX AC MA 8.8 8X25 RI ZP |
| 12 | Parafuso M10x25 | K | PA SX AC MA 5.8 10X25 RI ZB |
| 02 | Arruela M6 de pressão | L | Chapa 1,8 mm Sae 1010 ZB |
| 02 | Trava M10x30 e M8x25 dupla | M | Chapa 4,25 mm Sae 1008 ZB |
| 02 | Arruela M6 lisa | N | Chapa 1,5 mm Sae 1008 ZP |
| 12 | Parafuso M8x20 francês | O | PA SX AC MA 8.8 6X20 RI ZP |
| 02 | Suporte princ. central LD/LE | P | Chapa 4,25 Sae 1008 pintura epóxi pr |
| 02 | Presilha M8 | Q | Porca em aço mola |
| 02 | Trava M12X40 Simples | R | Chapa 4,75 mm Sae 1008 ZB |
| 02 | Porca M12 aut. Frenante | S | Porca SX MA 12 CHV 19 NY ZB |
| 02 | Arruela M12 lisa | T | Chapa 1,5 mm Sae 1008 ZB |
| 12 | Arruela M8 de pressão | U | Chapa 1,8 mm Sae 1010 ZB |
| 12 | Porca M8 comum | V | Porca SX MA 8 CHV 13 ZB |

Suporte princ. dianteiro LD

Suporte princ. dianteiro LE

Suporte princ. central LE

Suporte estribo LD

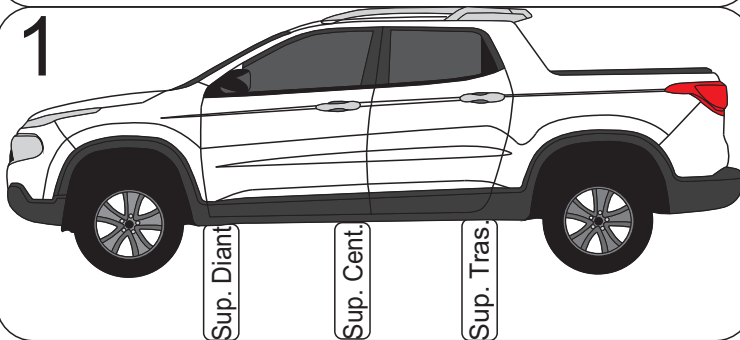
Suporte princ. traseiro LD

Suporte princ. traseiro LE

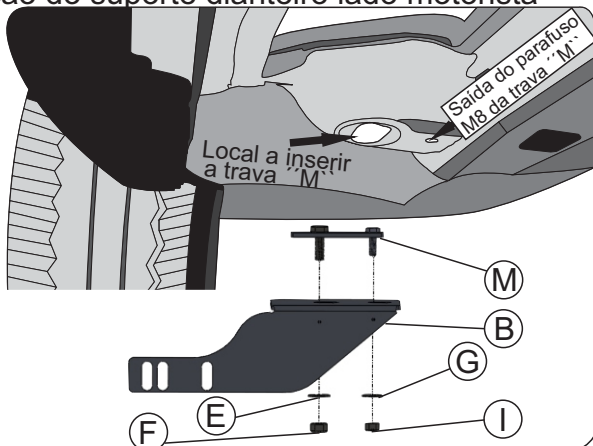
Suporte princ. central LD

Suporte estribo LE

1

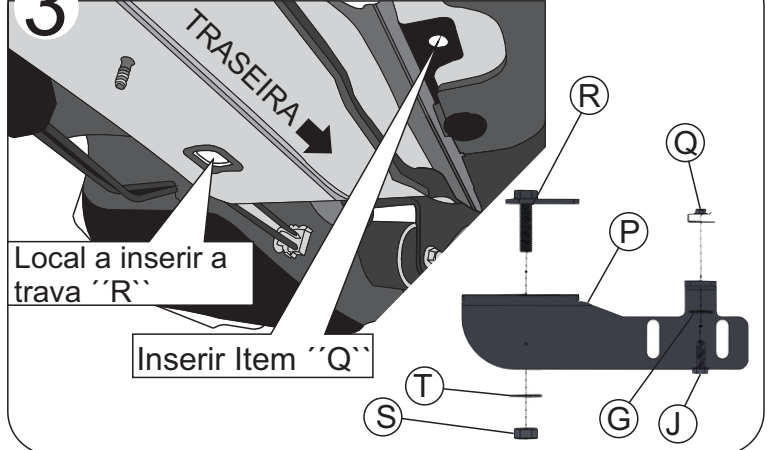


2 Fixação do suporte dianteiro lado motorista



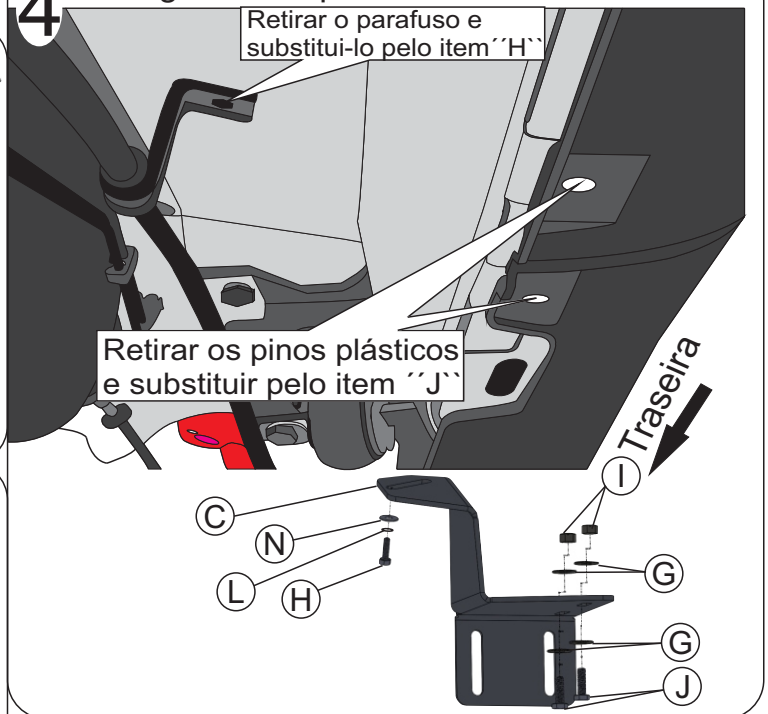
OBS: Fixação igual em ambos os lados dianteiros

3 Fixação do suporte traseiro lado motorista



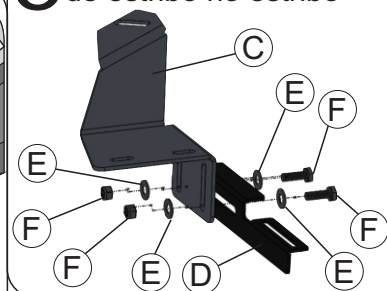
OBS: Fixação igual em ambos os lados centrais

4 Montagem do suporte traseiro lado motorista

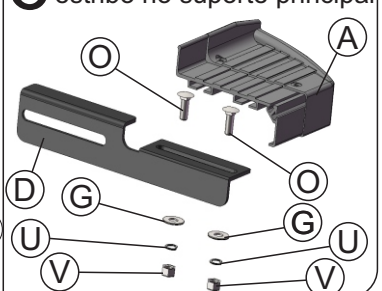


OBS: Fixação igual em ambos os lados traseiros

5 Montagem dos suportes de estribo no estribo



6 Montagem dos suporte de estribo no suporte principal



- ➔ Não substituir nenhum item ou fazer adaptação.
- ➔ Não utilizar o estribo para rebocar ou empurrar objetos.
- ➔ Lavar com água e sabão neutro, utilizando esponja ou pano macio.
- ➔ Utilizar cera automotiva para conservação.
- ➔ Reapertar o conjunto total a cada 3 meses.



Rua Rosa Polidoro Sogari, 191 - São Marcos - 95190-000

www.solaracessorios.com.br

Fone: (54) 3291-1897 (54) 3291-3363