


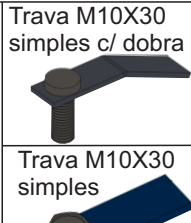


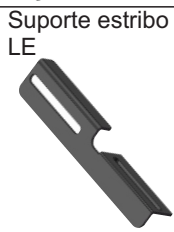




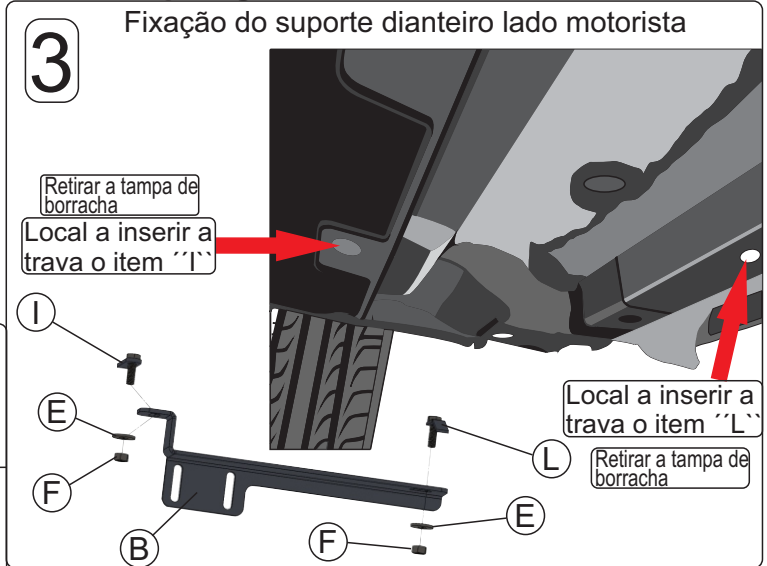
Material

Qtd	Descrição	Item
02	Estribo alumínio LD/LE	A
02	Suporte principal Diant LD/LE	B
02	Suporte principal Tras LD/LE	C
04	Suporte de estribo LD/LE	D
24	Arruela M10 lisa	E
16	Porca M10 aut. frenante	F
08	Parafuso M10x25	G
08	Arruela M8 de pressão	H
04	Trava M10x30 simples	I
08	Arruela M8 lisa	J
08	Parafuso M8x20 francês	K
02	Trava M10x30 simples c/ dobra	L
08	Porca M8 comum	M
02	Trava M10x30 simples pequena	N

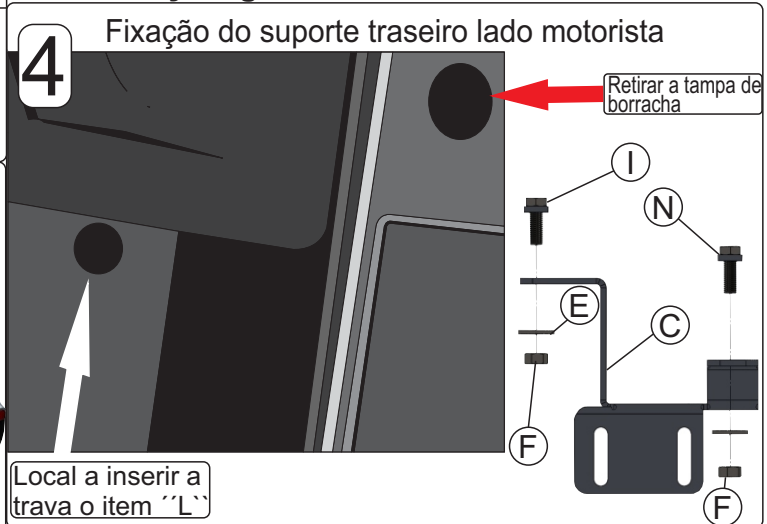
			
			
			



OBS: Fixação igual em ambos os lados dianteiros

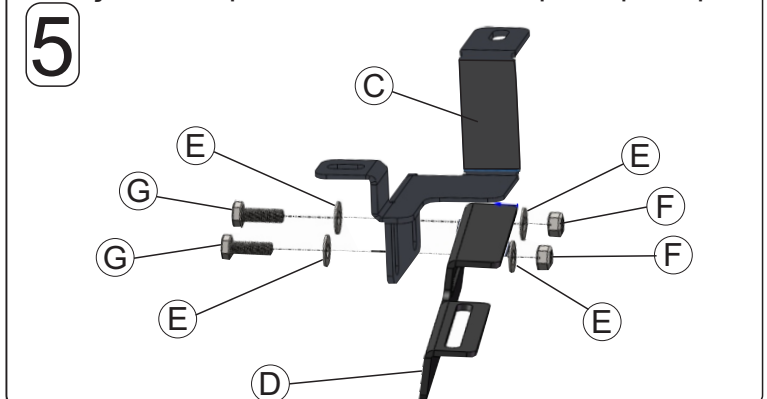


OBS: Fixação igual em ambos os lados traseiros

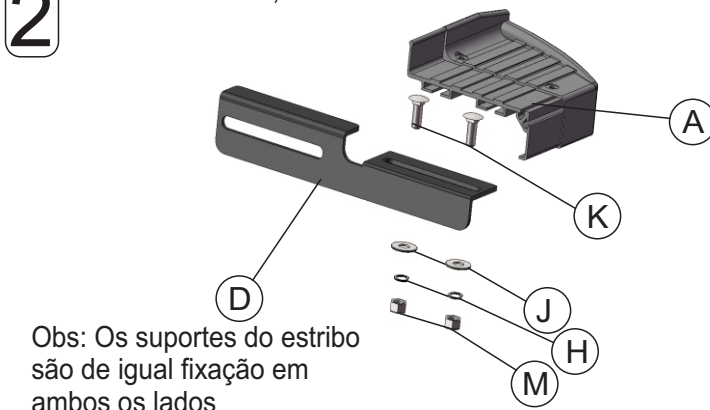


OBS: Fixação igual em ambos os lados, tanto na dianteira como na traseira

Fixação do suporte de estribo no suporte principal



Fixação dos suportes de estribo no estribo lado motorista, carona, dianteiro e traseiro



Obs: Os suportes do estribo são de igual fixação em ambos os lados

Obs: A montagem dos suportes de estribo é igual em ambos os lados do veículo tanto na dianteira como na traseira.

- ➔ Não substituir nenhum item ou fazer adaptação.
- ➔ Não utilizar o estribo para rebocar ou empurrar objetos.
- ➔ Lavar com água e sabão neutro, utilizando esponja ou pano macio.
- ➔ Utilizar cera automotiva para conservação.
- ➔ Reapertar o conjunto total a cada 3 meses.

