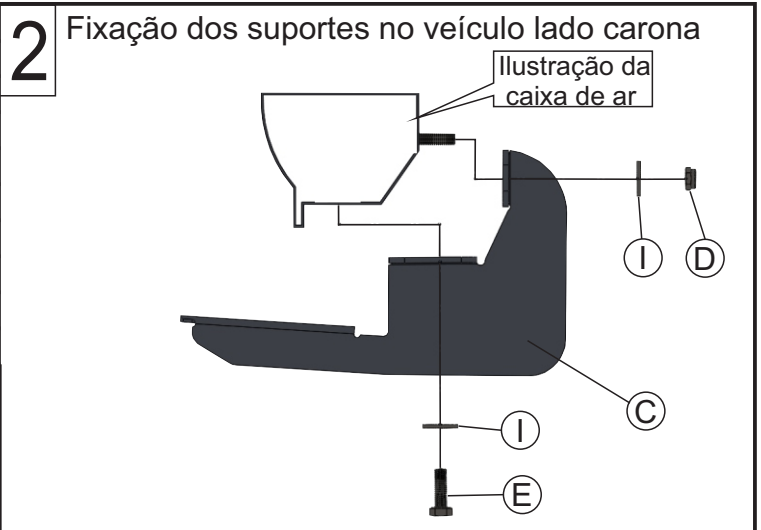
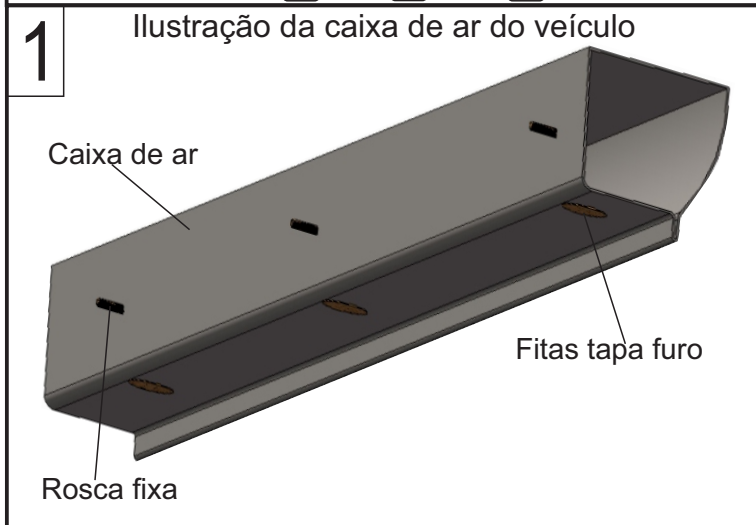
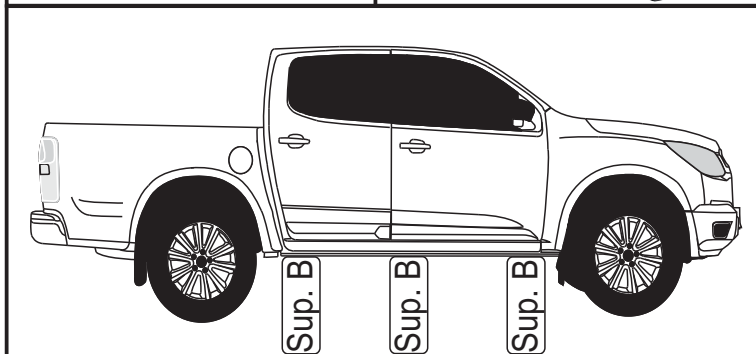
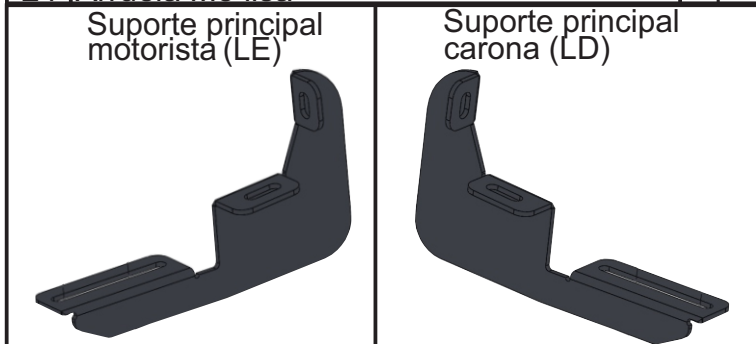
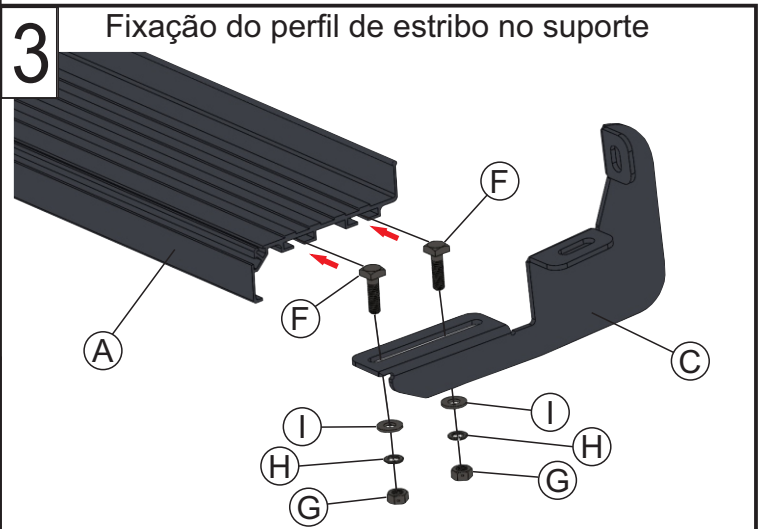


Material

Qtd	Descrição	Item
02	Estribo alumínio L. Carona L. Motorista	A
03	Suporte principal Lado carona	B
03	Suporte principal Lado motorista	C
06	Porca M8 aut. frenante	D
06	Parafuso M8x25	E
12	Parafuso francês M8x20	F
12	Porca M8 comum	G
12	Arruela M8 de pressão	H
24	Arruela M8 lisa	I



Obs: Ao fixar o suporte principal na caixa de ar do veículo deixe os parafusos frouxos até a montagem do próximo quadro!



Obs: Após a fixação do quadro 2 insira os parafusos conforme o quadro 3 nas ranhuras do perfil do estribo com os suportes ainda frouxos insira o perfil sobre os suportes então já fixados. Alinhe o estribo ao seu gosto e dê aperto total a todos os item fixados ao veículo!

