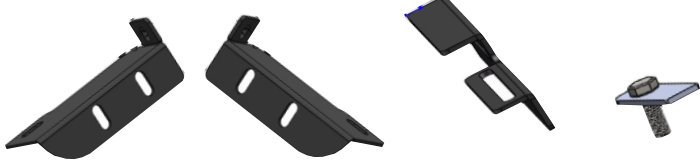


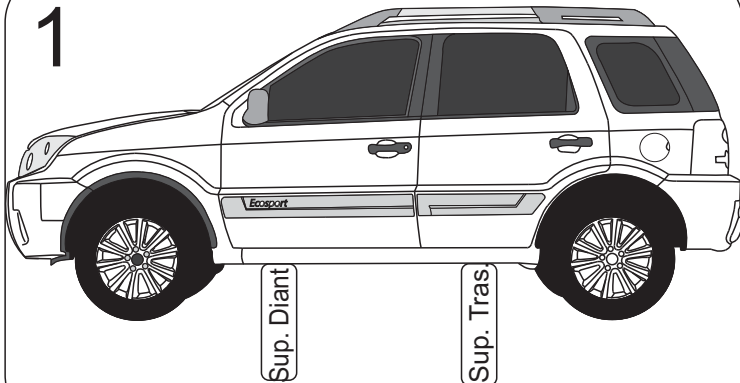
Material

Qtd	Descrição	Item	Especificação do material
02	Estribo alumínio LD/LE	A	Perfil em alumínio
02	Suporte principal Diant LD/LE	B	Chapa 4,75 Sae 1008 pintura epóxi pr
02	Suporte principal Tras LD/LE	C	Chapa 4,75 Sae 1008 pintura epóxi pr
04	Suporte de estribo LD/LE	D	Chapa 4,25 Sae 1008 pintura epóxi pr
22	Arruela M10 lisa	E	Chapa 1,5 mm Sae 1008 ZB
10	Porca M10 aut. frenante	F	Porca SX MA 10 CHV 17 NY ZB
16	Arruela M8 lisa	G	Chapa 1,5 mm Sae 1008 ZP
04	Porca M8 aut. Frenante	H	Porca SX MA 8 CHV 13 NY ZB
12	Parafuso M10x25	I	PA SX AC MA 5.8 10X25 RI ZB
08	Arruela M8 de pressão	J	Chapa 1,8 mm Sae 1010 ZB
02	Trava M10x30 simples	K	Chapa 4,25 mm Sae 1008 ZB
08	Porca M8 comum	L	Porca SX MA 8 CHV 13 ZB
08	Parafuso M8x20 francês	M	PA SX AC MA 8.8 6X20 RI ZP
04	Parafuso M8x25	N	PA SX AC MA 8.8 8X25 RI ZP

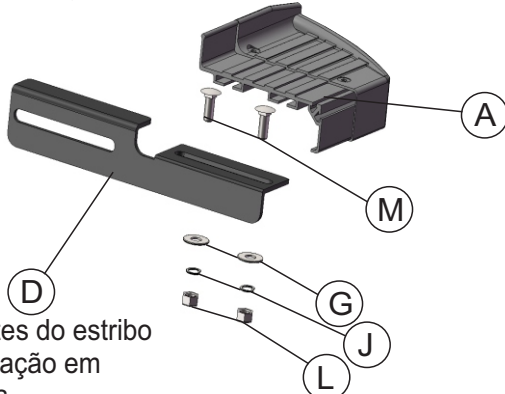
Suporte principal dianteiro LD Suporte principal dianteiro LE Suporte estribo LD Trava M10 diant. LD/LE



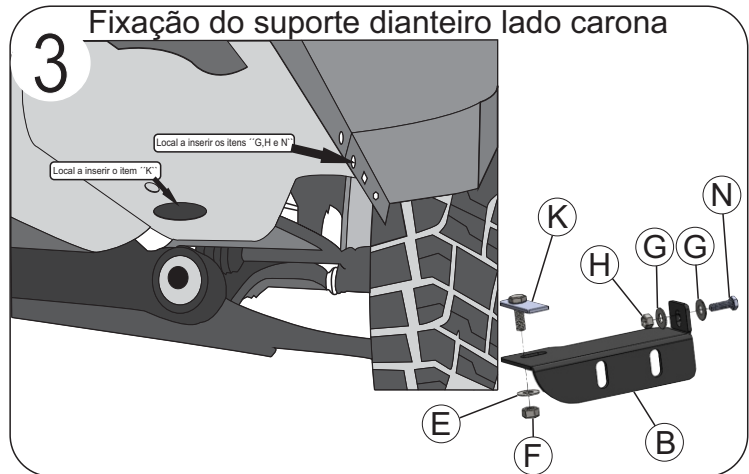
1



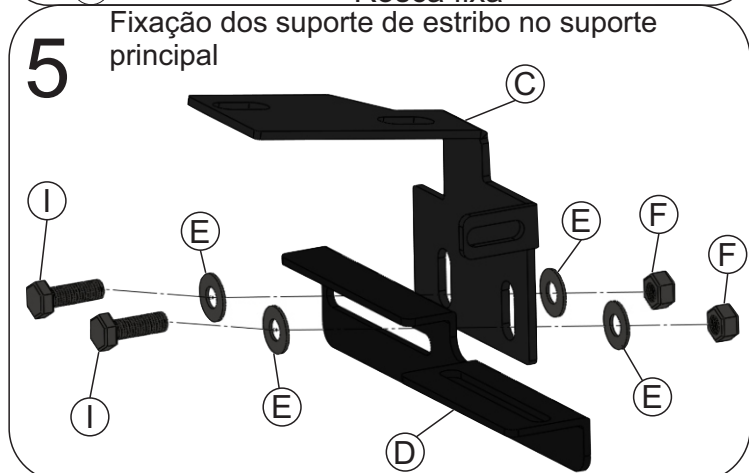
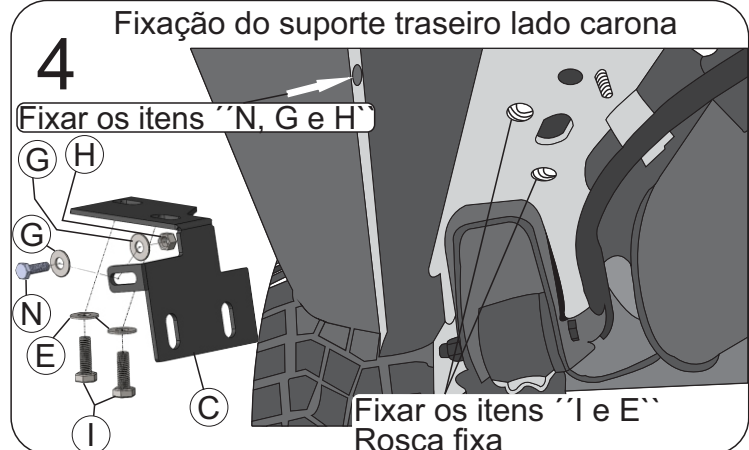
2 Fixação dos suportes de estribo no estribo lado motorista, carona, dianteiro e traseiro



OBS: Fixação igual em ambos os lados dianteiros



OBS: Fixação igual em ambos os lados traseiros



Obs: A montagem dos suportes de estribo no suporte principal são iguais em ambos os lados do veículo tanto na dianteira como na traseira.

- ➔ Não substituir nenhum item ou fazer adaptação.
- ➔ Não utilizar o estribo para rebocar ou empurrar objetos.
- ➔ Lavar com água e sabão neutro, utilizando esponja ou pano macio.
- ➔ Utilizar cera automotiva para conservação.
- ➔ Reapertar o conjunto total a cada 3 meses.

