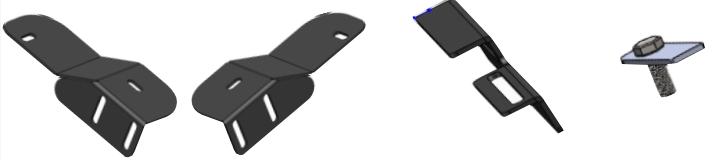


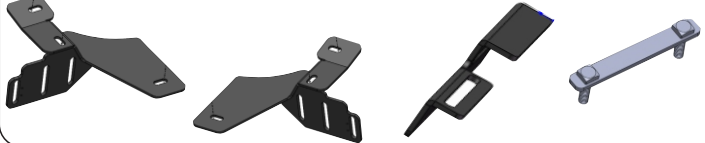
Material

Qtd	Descrição	Item	Especificação do material
02	Estribo alumínio LD/LE	A	Perfil em alumínio
02	Suporte principal Diant LD/LE	B	Chapa 4,75 Sae 1008 pintura epóxi pr
02	Suporte principal Tras LD/LE	C	Chapa 4,75 Sae 1008 pintura epóxi pr
04	Suporte de estribo LD/LE	D	Chapa 4,25 Sae 1008 pintura epóxi pr
26	Arruela M10 lisa	E	Chapa 1,5 mm Sae 1008 ZB
16	Porca M10 aut. frenante	F	Porca SX MA 10 CHV 17 NY ZB
10	Parafuso M10x25	G	PA SX AC MA 5.8 10X25 RI ZB
08	Arruela M8 de pressão	H	Chapa 1,5 mm Sae 1008 ZB
04	Trava M10x40 simples	I	PA SX AC MA 5.8 10X40 RI ZB
08	Arruela M8 lisa	J	Chapa 1,5 mm Sae 1008 ZB
08	Parafuso M8x20 francês	K	PA SX AC MA 8.8 6X20 RI ZP
02	Trava M10x30 dupla	L	PA SX AC MA 5.8 10X30 RI ZB
08	Porca M8 comum	M	Porca SX MA 8 CHV 13 ZB

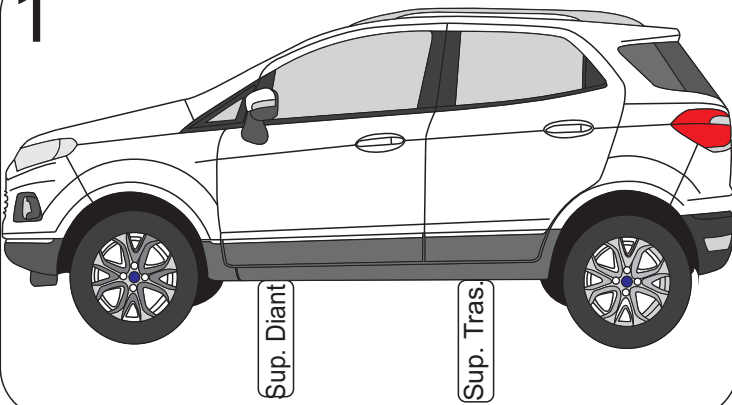
Suporte principal dianteiro LD Suporte principal dianteiro LE Suporte estribo LD Trava M10x40 LD/LE



Suporte principal TraseiroLD Suporte principal Traseiro LE Suporte estribo LE Trava M10x30 dupla

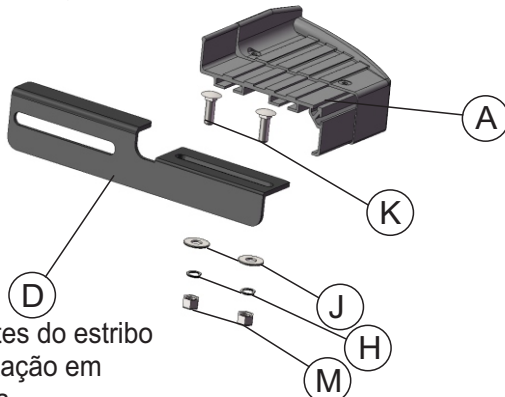


1



Fixação dos suportes de estribo no estribo lado motorista, carona, dianteiro e traseiro

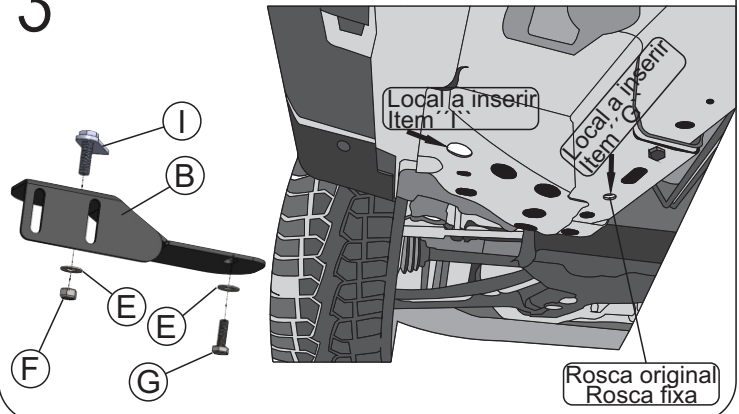
2



Obs: Os suportes do estribo são de igual fixação em ambos os lados

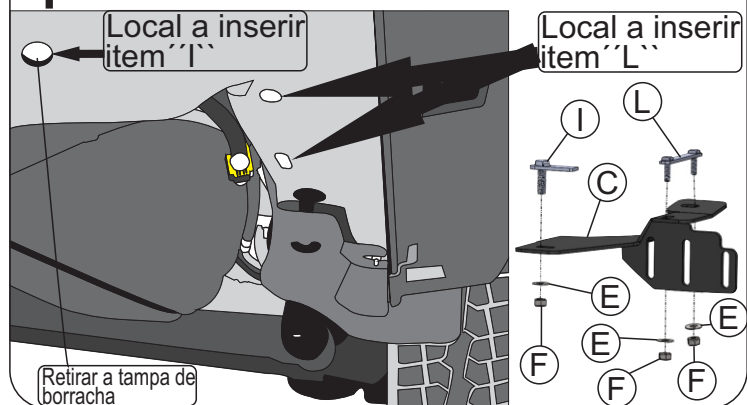
OBS: Fixação igual em ambos os lados dianteiros

3 Fixação do suporte dianteiro lado motorista



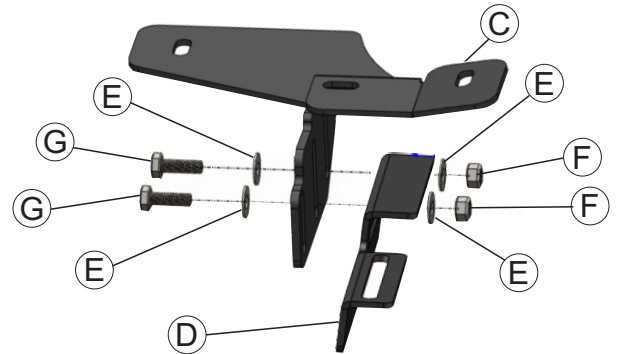
OBS: Fixação igual em ambos os lados traseiros

4 Fixação do suporte traseiro lado motorista



Fixação do suporte de estribo no suporte principal

5



Obs: A montagem dos suportes de estribo no suporte principal são iguais em ambos os lados do veículo tanto na dianteira como na traseira.



- ➔ Não substituir nenhum item ou fazer adaptação.
- ➔ Não utilizar o estribo para rebocar ou empurrar objetos.
- ➔ Lavar com água e sabão neutro, utilizando esponja ou pano macio.
- ➔ Utilizar cera automotiva para conservação.
- ➔ Reapertar o conjunto total a cada 3 meses.