
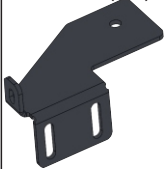
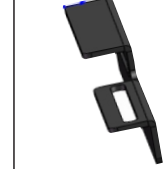
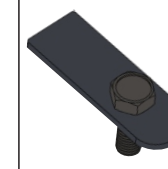

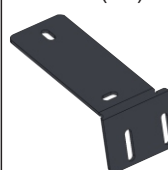
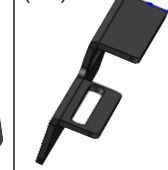
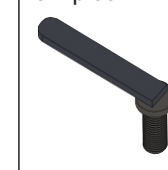
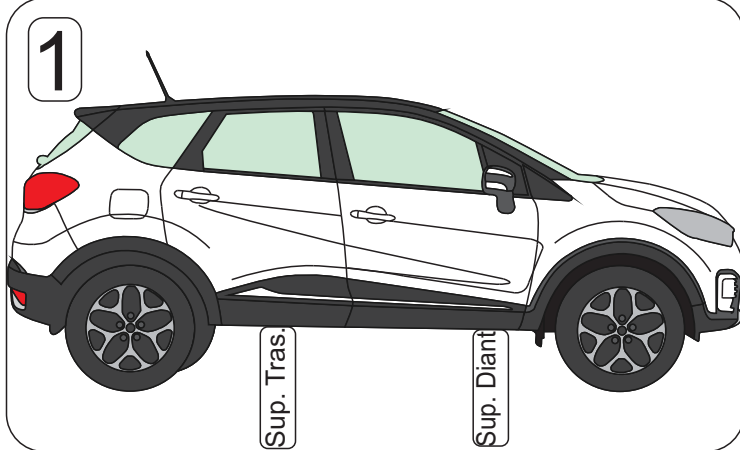


Indústria e Comércio de Acessórios São Marquense Ltda
Manual de Montagem Estribo Alumínio Infinity Linha RENAULT Captur
A345 A345P

Material

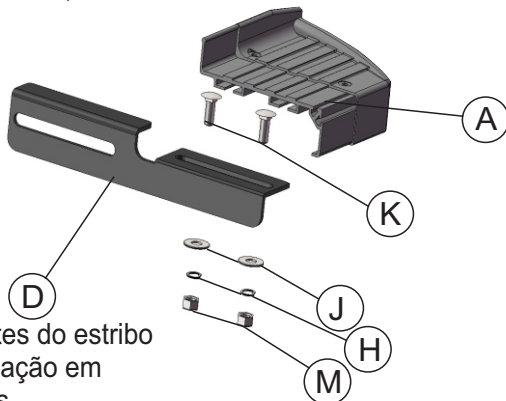
Qtd	Descrição	Item
02	Estribo alumínio LD/LE	A
02	Suporte principal Diant LD/LE	B
02	Suporte principal Tras LD/LE	C
04	Suporte de estribo LD/LE	D
22	Arruela M10 lisa	E
14	Porca M10 aut. frenante	F
08	Parafuso M10x25	G
08	Arruela M8 de pressão	H
04	Trava M10x30 simples	I
12	Arruela M8 lisa	J
08	Parafuso M8x20 francês	K
02	Trava M10x30 simples	L
08	Porca M8 comum	M
02	Parafuso M8x25	N
02	Porca M8 diante	O



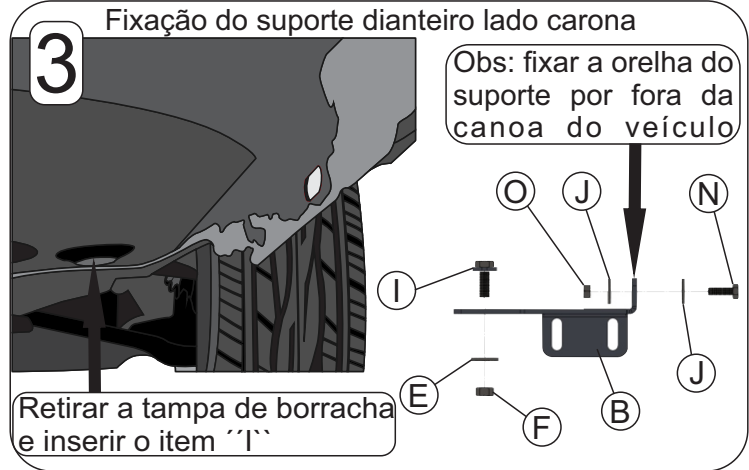
Fixação dos suportes de estribo no estribo lado motorista, carona, dianteiro e traseiro

2

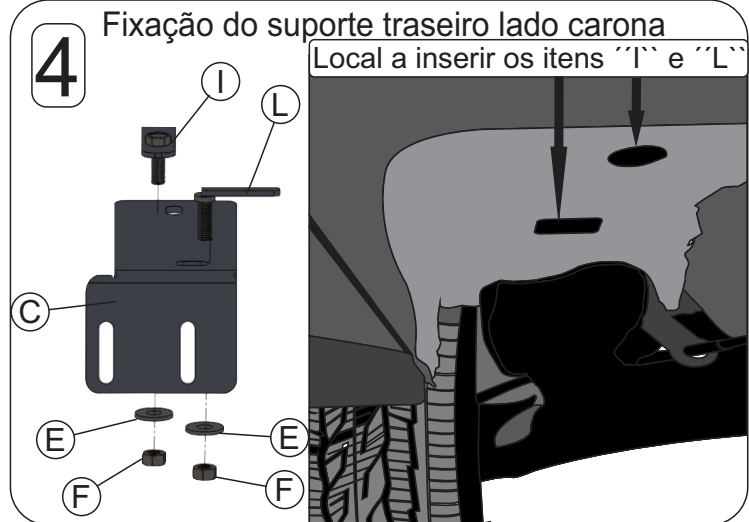


Obs: Os suportes do estribo são de igual fixação em ambos os lados

OBS: Fixação igual em ambos os lados dianteiros

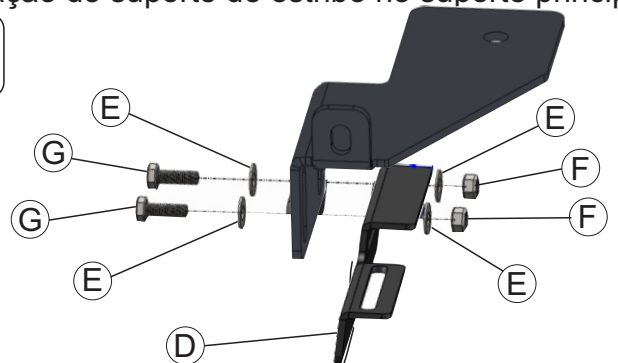


OBS: Fixação igual em ambos os lados traseiros



Fixação do suporte de estribo no suporte principal

5



Obs: A montagem dos suportes de estribo no suporte principal são iguais em ambos os lados do veículo tanto na dianteira como na traseira.

- ➔ Não substituir nenhum item ou fazer adaptação.
- ➔ Não utilizar o estribo para rebocar ou empurrar objetos.
- ➔ Lavar com água e sabão neutro, utilizando esponja ou pano macio.
- ➔ Utilizar cera automotiva para conservação.
- ➔ Reapertar o conjunto total a cada 3 meses.

